



Securifor® Defender

Manuel de pose

Sommaire

- **1. Les composants du système de la cloture**
 - Les poteaux
 - Les profils de recouvrement
 - Les panneaux Securifor®

- **2. L'installation du système de clôture Securifor® Defender**
 - Préparation des fondations
 - L'installation des poteaux
 - L'installation des panneaux avant
 - L'installation des panneaux intérieurs
 - L'installation des panneaux arrière
 - La fixation des profils de recouvrement et des spirales
 - Les contrôles finaux

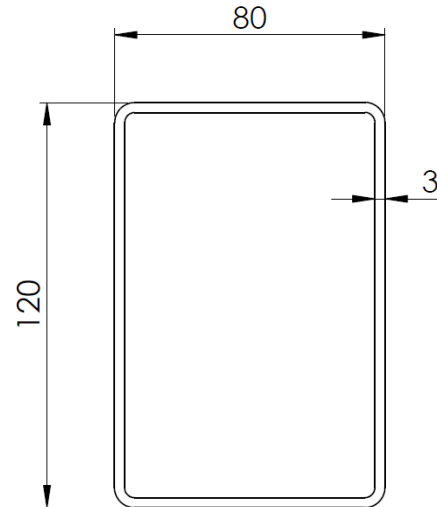
- **3. Les supports d'installation**

1. Les composants du système de la clôture

■ 1.1 Les poteaux

Profil standard :

— 120 x 80 x 3 mm

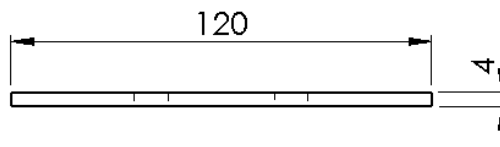


- Les poteaux sont prévus avec les **inserts** nécessaires sur la face avant et arrière du poteau
- Les poteaux sont fournis en version standard, **à sceller**. Il est possible d'obtenir des poteaux sur platine soudée sur demande.
- Des dimensions spéciales sont possibles sur demande

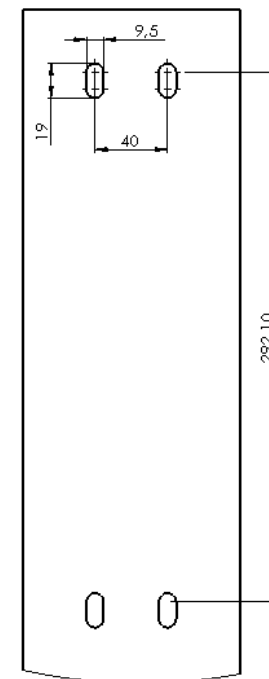
1. Les composants du système de la clôture

■ 1.2 Le profil de recouvrement :

— 120 x 4 mm



— Positionnement des trous =>
Trous oblongs tous les 292,1 mm



— La hauteur du profil de recouvrement est de 3000 pour le panneau avant et 2 000 mm pour le panneau arrière (pour un système prévu en hauteur de 3 mètres)

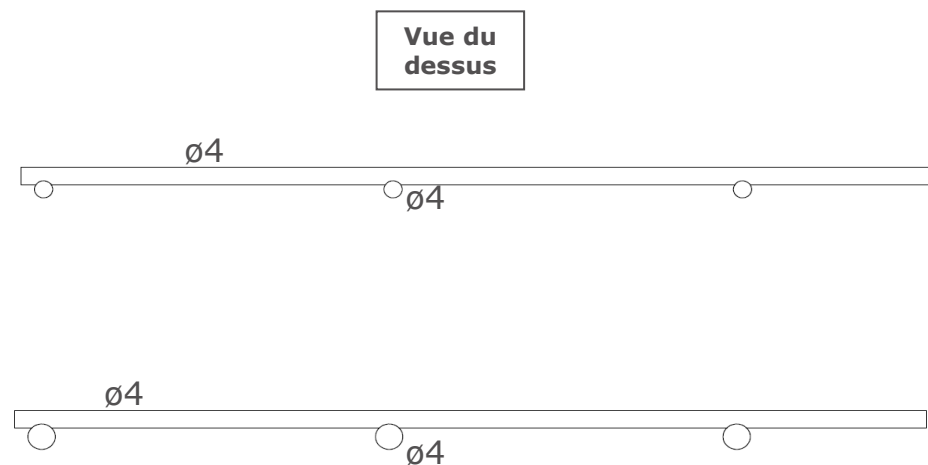
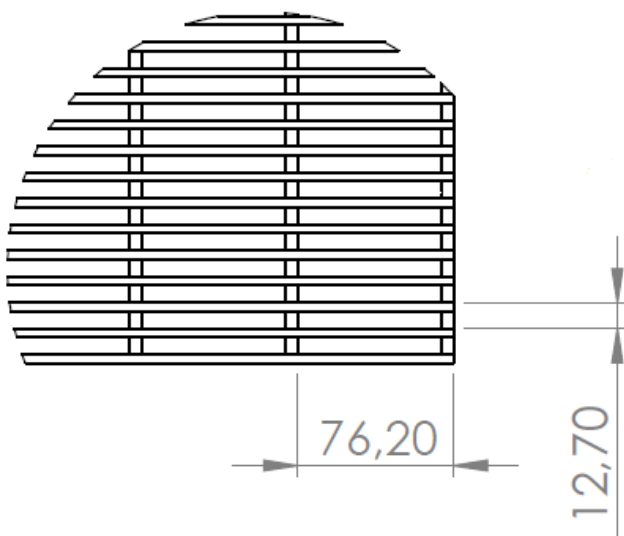
— Le profil est fixé à l'aide de vis M8x40 à tête cylindrique bombée, indévissables, à empreinte unique, et d'une rondelle M8, le tout en acier inoxydable A2.



1. Les composants du système de la clôture

■ 1.3 Les panneaux Securifor® :

- Panneau Securifor® 358 avant :
3300x2500 mm, maille 12,7x76,4 mm
- Panneau Securifor® 358 arrière :
2000x2500 mm, maille 12,7x76,4 mm
- Panneau vertical interne Securifor® 358
1985x120 mm maille 12,7x76,4 mm



D'autres dimensions sont possibles sur demande

2. L'installation du système de clôture Securifor® Defender

■ Préparation et coulage des fondations :

— Préparation du site :

- Pour obtenir les meilleurs résultats, il est recommandé de nettoyer l'espace (enlever les arbres, branches, cailloux...) et de niveler le sol au niveau de la ligne de clôture sur sa longueur totale

— Dimensions recommandées pour les fondations :

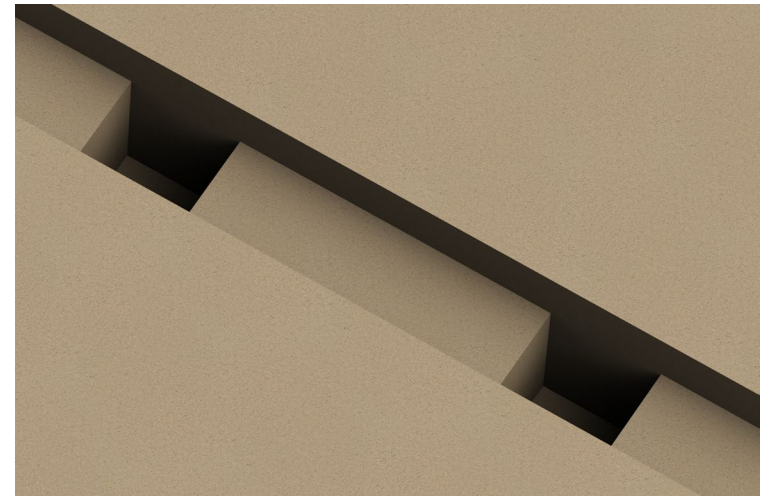
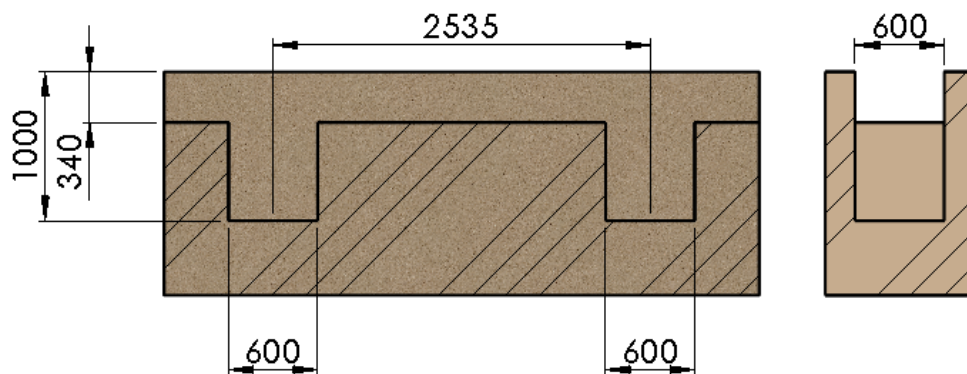
Hauteur de la clôture (m)	Section des poteaux (mm)	Longueur des poteaux (m)	Dimensions des fondations (mm)
3m	120x80x3	4000	600x600x1000

- Les dimensions des fondations s'entendent en situation normale. Il est conseillé de consulter un ingénieur spécialisé en structures pour évaluer les charges de vent extraordinaires, les conditions locales du sol ou toute autre exigence particulière. Les dimensions de la fondation (la qualité de béton B30 est recommandée) sont liées à la hauteur choisie de la clôture et/ou du poteau.
- Lorsque les poteaux sont scellés directement dans le béton, ils doivent être soutenus pendant toute la phase de durcissement du béton, et aussi longtemps que nécessaire.

2. L'installation du système de clôture Securifor® Defender

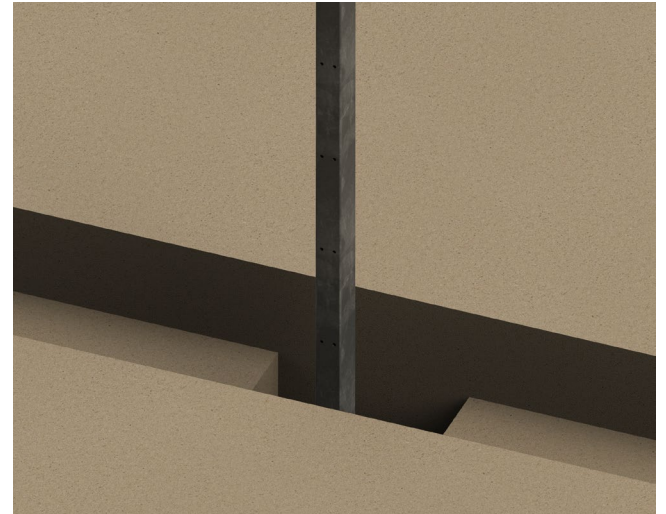
■ Préparer les fondations :

- Tendre un cordeau sur toute la longueur à l'emplacement prévu de la clôture, afin de s'assurer de la linéarité de la pose
- Mesurez les distances pour positionner vos trous de fondation des poteaux (voir ci-dessous)
- Creuser les trous à la profondeur indiquée (en moyenne 1000mm)
- Faire une tranchée sur toute la longueur pour pouvoir enterrer le panneau avant



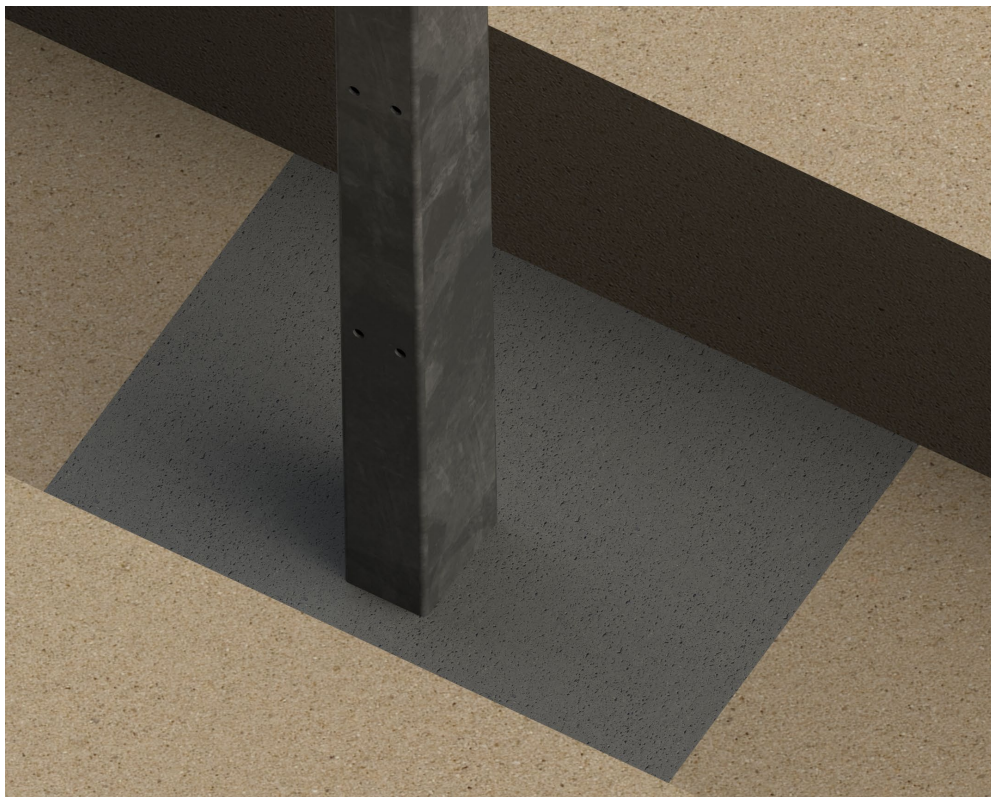
2. L'installation du système de clôture Securifor® Defender

- **La pose des poteaux :**
 - Soulevez le poteau et amenez-le dans le trou de fondation
 - Positionnez-les à la bonne distance (entraxe). Vous pouvez vous fabriquer un gabarit en bois pour faciliter cette étape et vous assurez un entraxe parfait.
 - Mettez de niveau et alignez les poteaux pour obtenir une ligne horizontale parfaite
 - Nous recommandons l'utilisation d'un niveau laser pour vérifier la hauteur des poteaux et leur alignement



2. L'installation du système de clôture Securifor® Defender

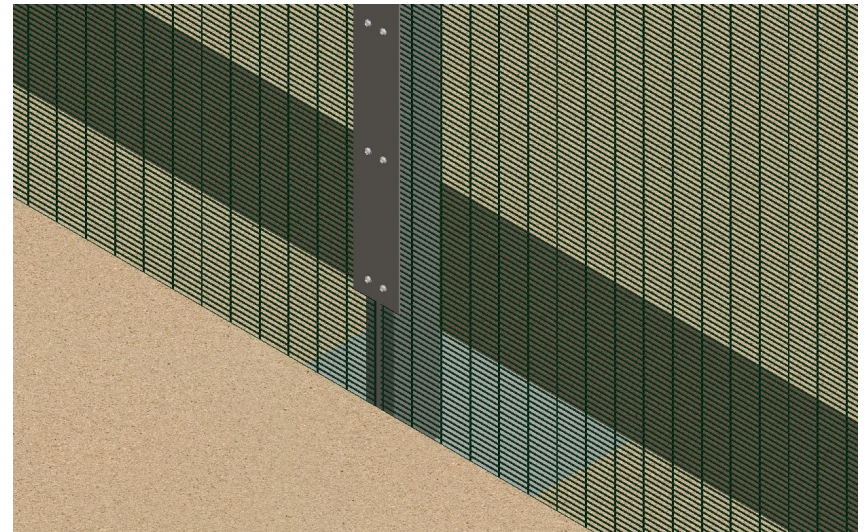
- **La pose des poteaux :**
 - Aligned le poteau verticalement
 - Remplir les fondations avec du béton jusqu'au niveau bas de la tranchée



2. L'installation du système de clôture Securifor® Defender

■ Installez le panneau avant :

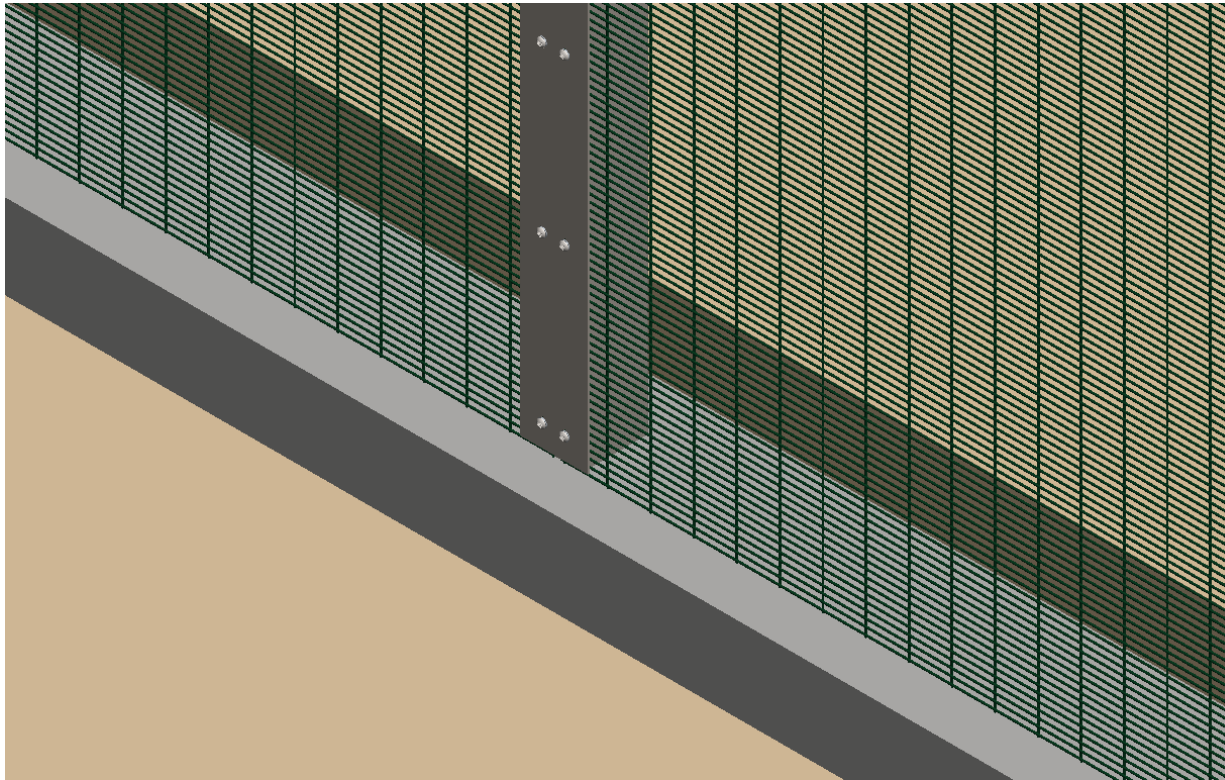
- Suspendez le panneau avant aux poteaux et attachez-le provisoirement avec 2 vis.
- Maintenant vous pouvez fixer le profil de recouvrement (longueur 3000mm).
- Commencez par le bas pour mettre vos vis
- Après avoir vissé les 3 premiers rangs de 2 vis chacun, dévissez les 2 vis installées en premier.
- Terminez la pose des vis sur toute la hauteur du profil



2. L'installation du système de clôture Securifor® Defender

- **Refermez la tranchée :**

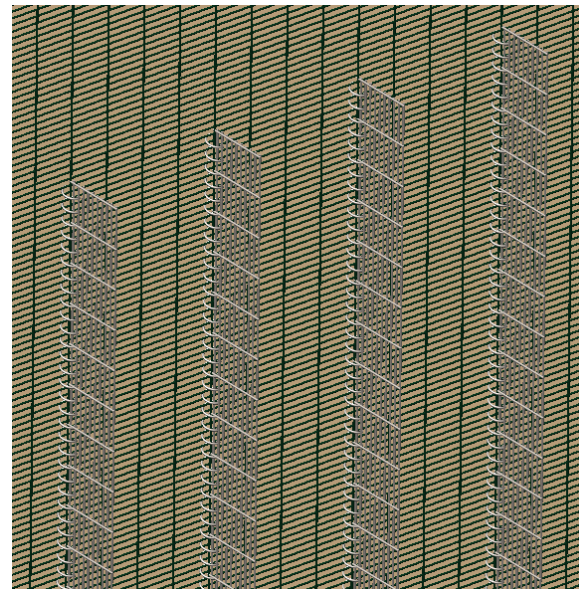
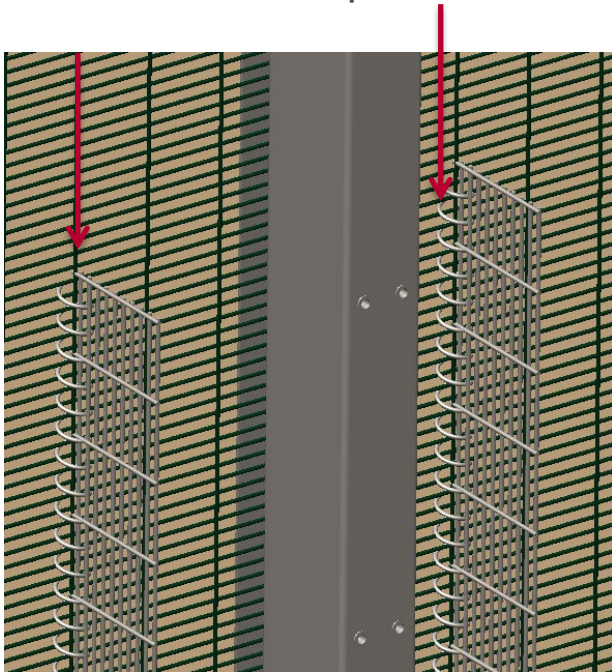
- Une fois les panneaux avant installés, vous pouvez remplir de béton pour combler la tranchée



2. L'installation du système de clôture Securifor® Defender

■ Installation des panneaux intérieurs verticaux

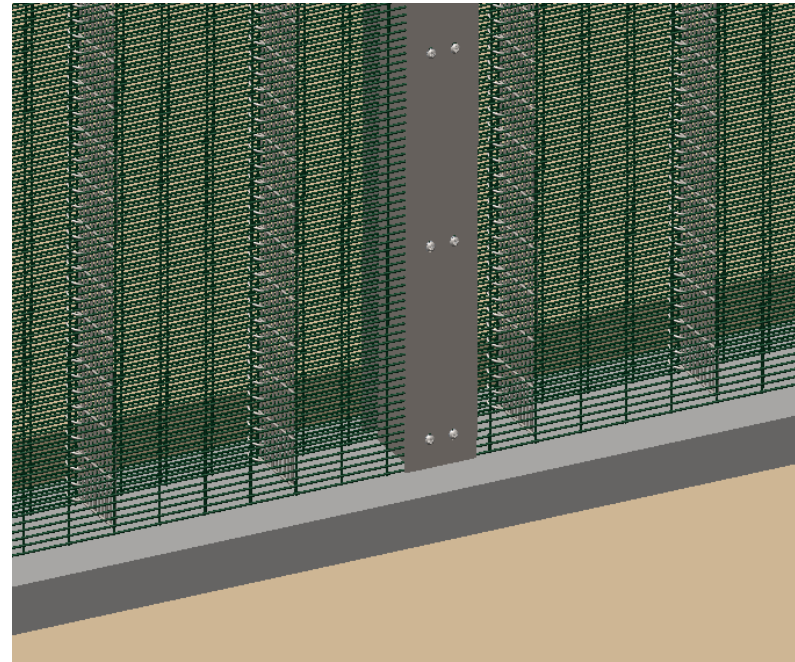
- Connectez chaque panneau intérieur au panneau avant avec l'aide des spirales.
 - Travaillez du haut vers le bas
 - 'Vissez' chaque spirale sur les panneaux en utilisant une visseuse/perceuse
 - Installez la spirale totalement de manière à ce qu'elle atteigne la partie inférieure du panneau avant



2. L'installation du système de clôture Securifor® Defender

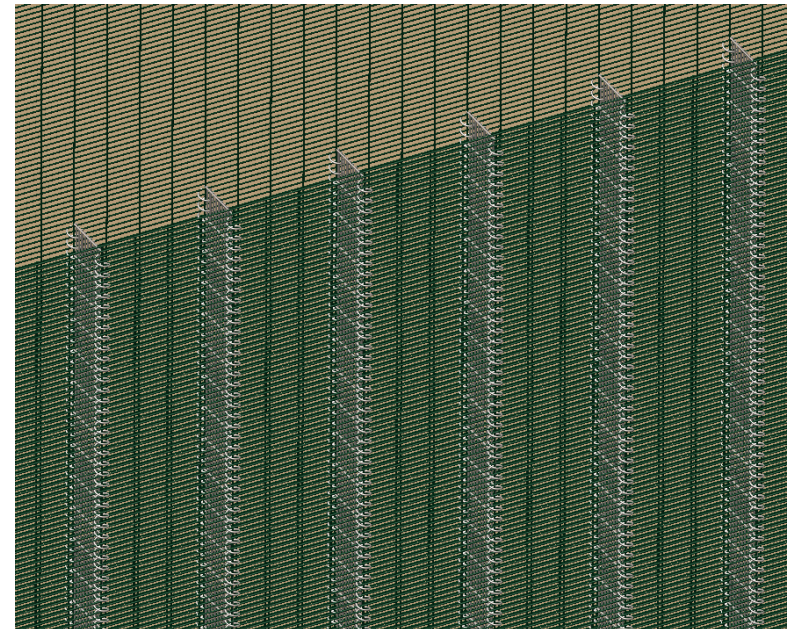
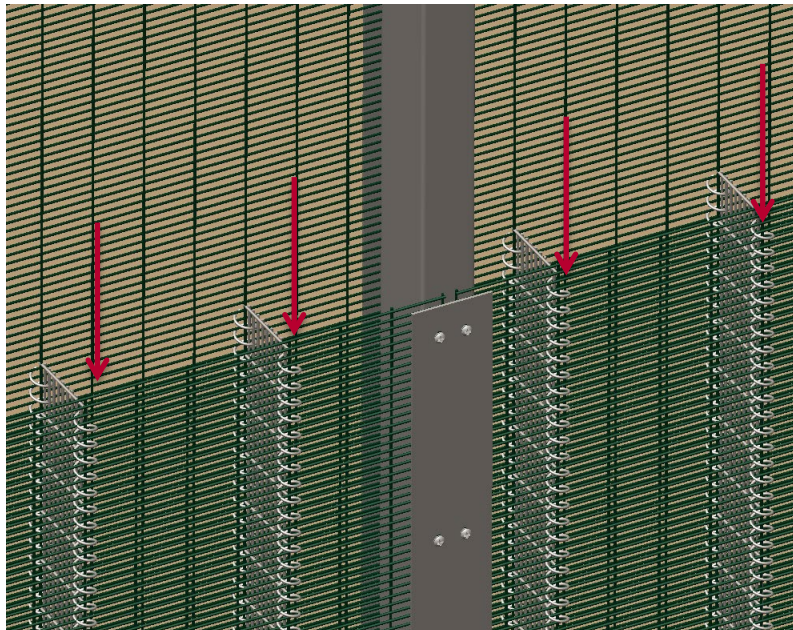
■ L'installation du panneau arrière

- Suspendez le panneau arrière au Poteau en le fixant avec 2 vis.
- Installez le profil de recouvrement (longueur 2000mm).
- Commencez par visser en partie basse
- Après avoir vissé les 3 premiers rangs de 2 vis chacun, dévissez les 2 vis installées en premier.
- Terminez la pose des vis sur toute la hauteur du profil



2. L'installation du système de clôture Securifor® Defender

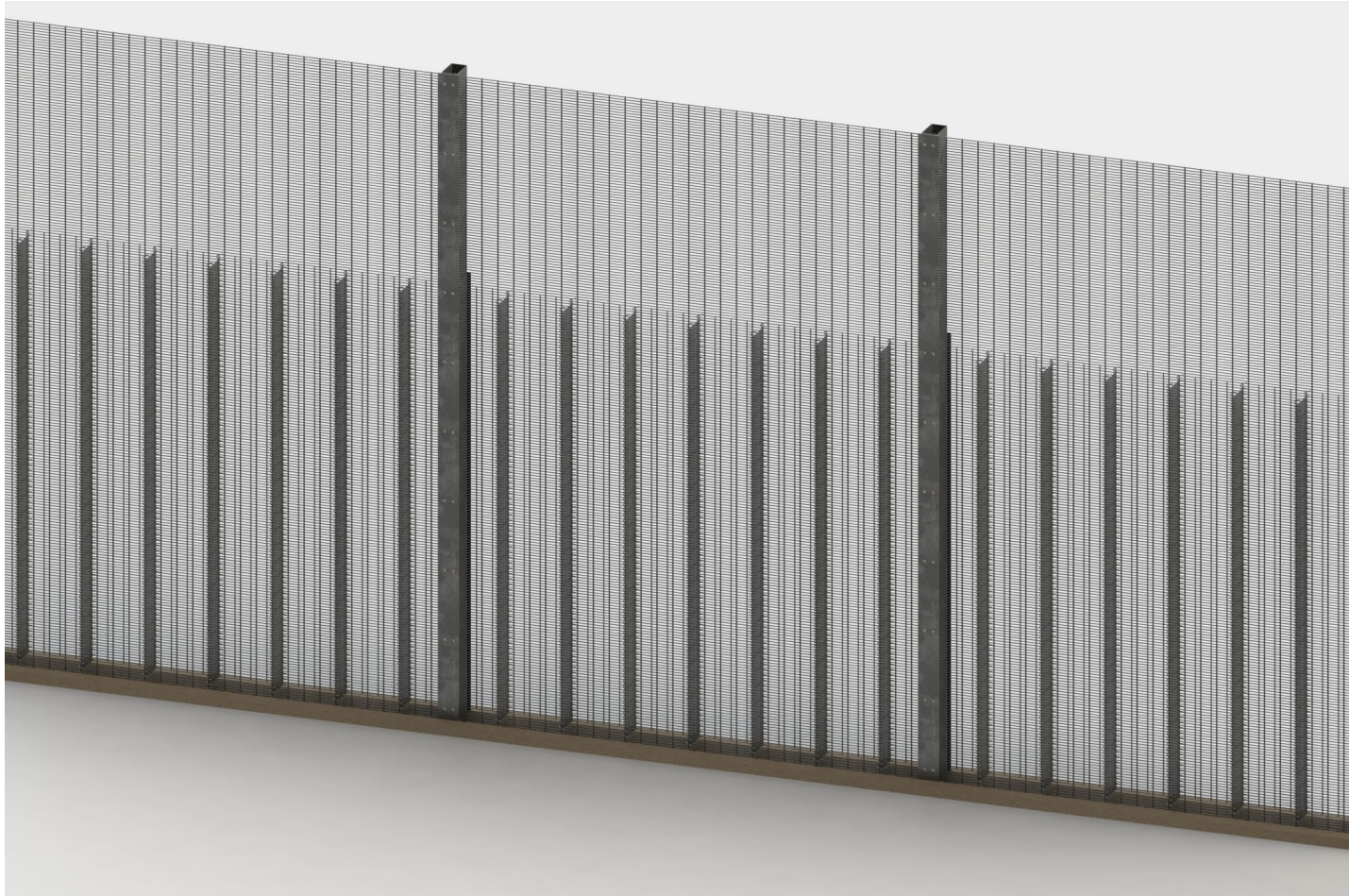
- **Raccordez les panneaux intérieurs aux panneaux arrière**
 - Raccordez chaque panneau vertical intérieur au panneau arrière à l'aide de spirales.
 - Travaillez du haut vers le bas
 - 'Vissez' chaque spirale sur les panneaux en utilisant une visseuse/perceuse
 - Installez la spirale totalement de manière à ce qu'elle atteigne la partie inférieure du panneau arrière.



2. L'installation du système de clôture Securifor® Defender

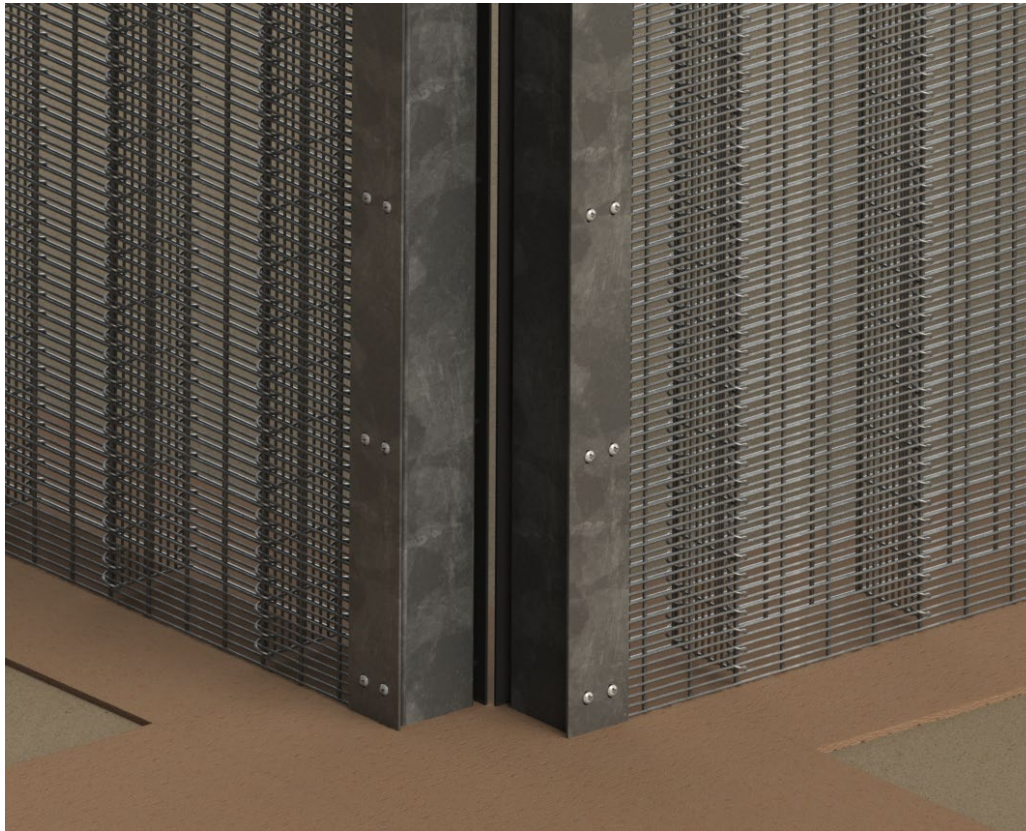
■ Vérification finale

- Contrôlez que toute la visserie est bien serrée.



2. L'installation du système de clôture Securifor® Defender

- **Réalisation des angles :**
 - Les angles sont toujours réalisés avec 2 poteaux.



3. Les supports d'installation

- **Les supports à votre disposition:**

- L'assistance à l'installation par les ingénieurs de Betafence est toujours possible sur la base d'une consultation.

Merci de contacter votre chargé de compte Betafence

IB BETAFENCE
a PRÆSIDIAD brand