



BEKAFIX[®] SUPER - NYLOFOR

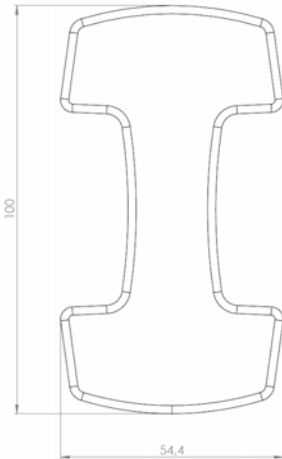
MANUEL D'INSTALLATION

Table des matières

TABLE DES MATIERES	2
1. ASSORTIMENT	3
1.1.POTEAUX	3
DIMENSIONS DU POTEAU	3
1.2.CAPUCHONS DU POTEAU	3
1.3.BRIDES DE FIXATION	4
1.4.PINCE	4
2. INSTALLATION	5
2.1.EQUIPEMENTS/OUTILLAGE	5
2.2.REMARQUES SUR L'INSTALLATION	5
INSTALLATION EN CONSTRUCTION	5
DISTANCE ENTRE LES POTEAUX	5
2.3.PREPARATION DU SITE	6
2.4.INSTALLATION DU SYSTEME	7
INSTALLATION EN LIGNE	7
INSTALLATION DES COINS	10
INSTALLATION SUR UNE PENTE	14
INSTALLATION AVEC DES PLAQUES EN BETON	15

1. Assortiment

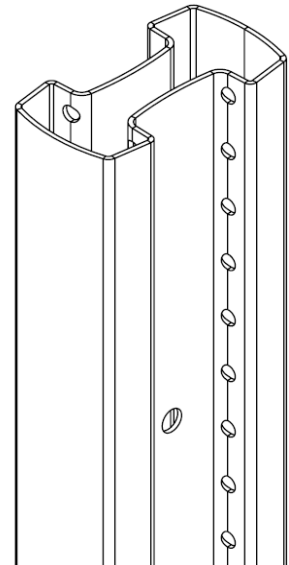
1.1. Poteaux



Les poteaux sont composés d'un tube soudé dont le côté est jalonné d'encoches servant à y attacher des clips de fixation.

Un trou est foré tous les 150 mm afin d'attacher des fixations de sécurité supplémentaires avec un boulon et un écrou autocassant. Les autres fixations sont optionnelles.

Les poteaux sont galvanisés (à l'intérieur et à l'extérieur) et plastifiés avec du polyester.



- Dimensions du poteau

Hauteur du panneau	2.030 mm	2.430 mm	3.100 mm	3.600 mm	4.100 mm
Longueur du poteau	2.600mm	3.200 mm	3.800 mm	4.300 mm	4.800 mm
# de fixations par poteau	2x4	2x4	2x6	2x7	2x8

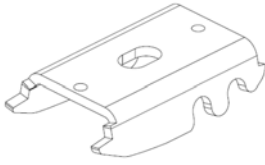
1.2. Capuchons du poteau

Les capuchons du poteau sont en polyamide et sont préalablement fixés sur le poteau. Ils sont équipés d'un crochet servant à suspendre le panneau.

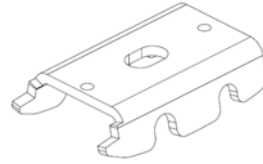


1.3. Brides de fixation

Les clips de fixation métalliques existent en deux versions.



Version 1 - à utiliser avec :
Nylofor 3D
Nylofor 3M
Nylofor F
Nylofor Nylofor 2D



Version 2 - à utiliser avec :
Nylofor 2D Super
Nylofor 3D Super

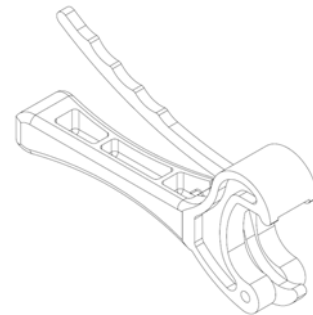
Les clips de fixation sont fixés dans le poteau à l'aide d'une pince spéciale.

Remarque importante:

Pour des raisons de sécurité, il est nécessaire de sécuriser au moins un clip de fixation par côté de panneau avec un boulon et un écrou autocassant de M6x60.

1.4. Pince

Les clips de fixation sont fixés dans le poteau à l'aide de la pince Bekafix Super.



2. Installation

2.1. Equipements/Outillage

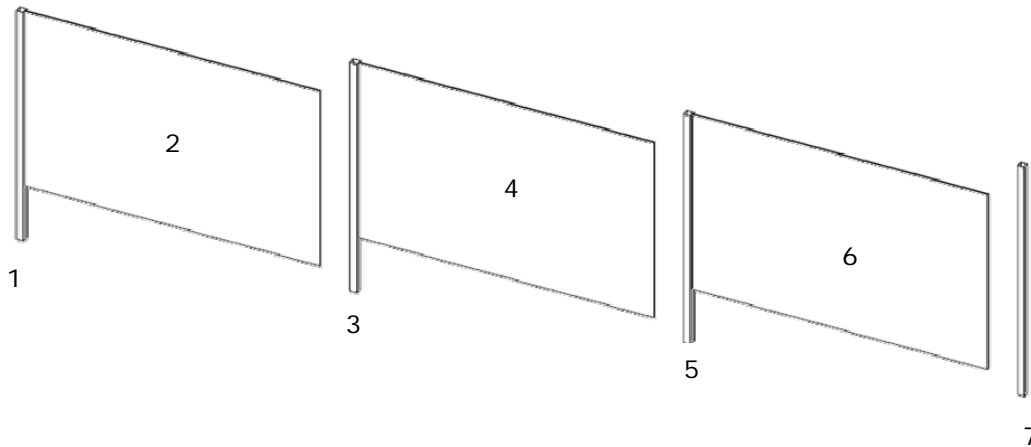
- Bêche ou excavatrice pour creuser les trous nécessaires pour les puits de fondation
- Pince Bekafix Super

2.2. Remarques sur l'installation

- Installation en construction

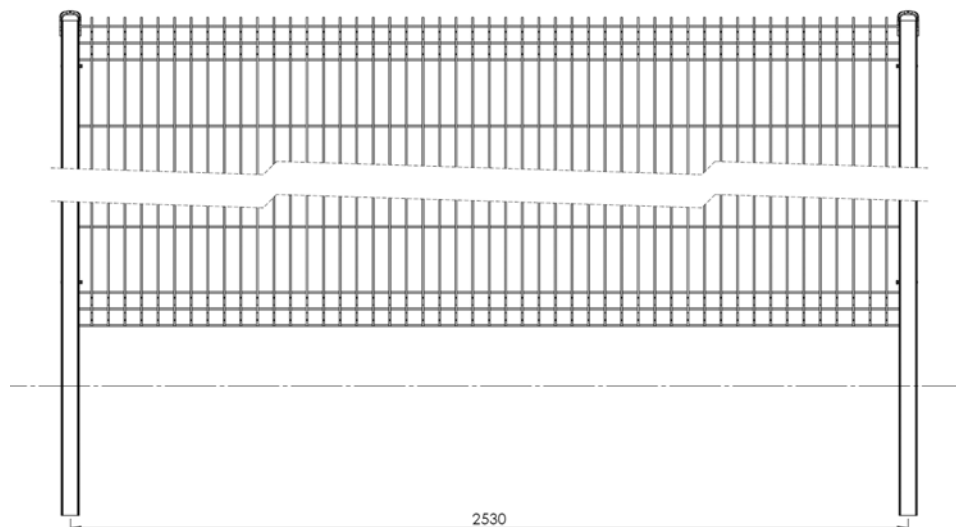
L'installation du Bekafix Super doit être réalisée élément par élément, selon une construction progressive.

En d'autres termes, selon le schéma suivant : poteau – panneau – poteau – panneau - ...



- Distance entre les poteaux

La distance centre-centre entre deux poteaux est de 2.530 mm.



2.3. Préparation du site

- Afin d'obtenir des résultats optimaux, il est recommandé d'égaliser le site sur toute la longueur de la clôture.
- Pour un placement correct, veillez à respecter les distances centre-centre.
- Veillez à respecter l'alignement de la clôture.
- Dimensions du puits de fondation :

Hauteur du panneau mm	Longueur du poteau mm	Dimensions du puits de fondation cm (L x l x P) (*)
2030	2600	30x30x50
2430	3200	40x40x60
3100	3800	40x40x60
3600	4300	40x40x60
4100	4800	40x40x60

(*) Pour les situations européennes normales. Il est conseillé de consulter un ingénieur spécialisé pour une évaluation de la charge du vent, des conditions solaires, etc. et dès lors que l'avis d'un spécialiste s'avère nécessaire.

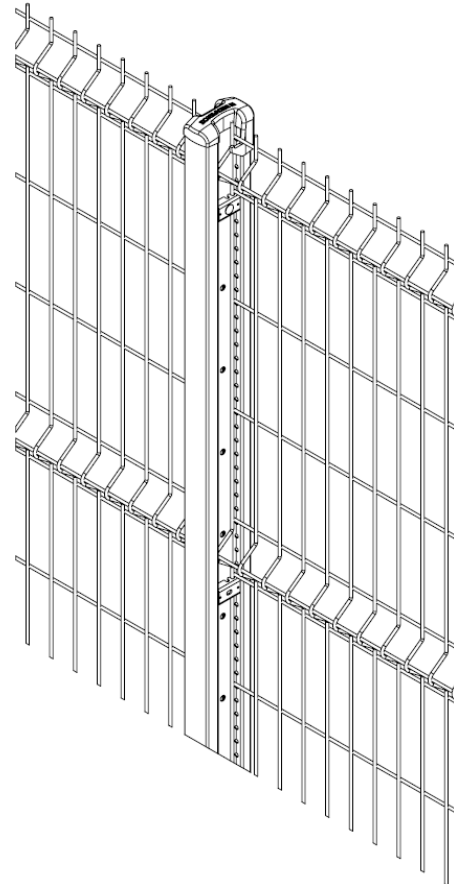
Directive relative à la qualité du béton : B30

- Creusez le puits de fondation en respectant les dimensions susmentionnées et en tenant compte de la distance centre-centre entre les poteaux conformément au paragraphe 2.2.
- En cas d'installation directe, le poteau doit être soutenu aussi longtemps que nécessaire.

2.4. Installation du système

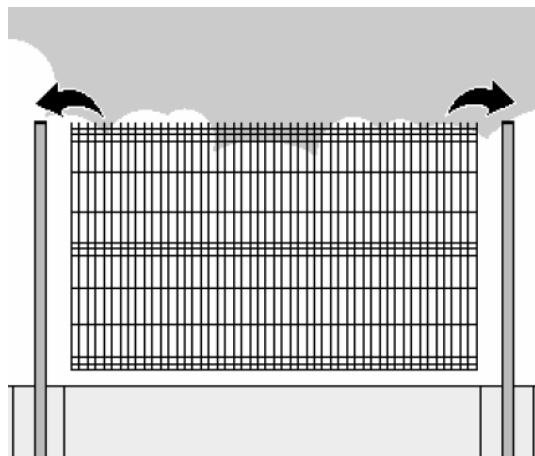
- Installation en ligne

Le système Bekafix® Super a été installé selon une construction progressive (poteau / panneau / poteau / panneau / ...).

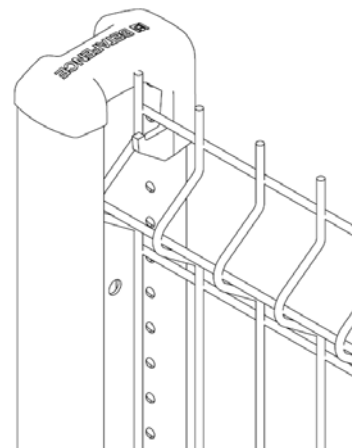


Le début

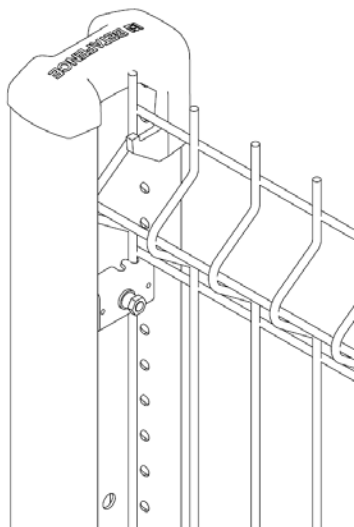
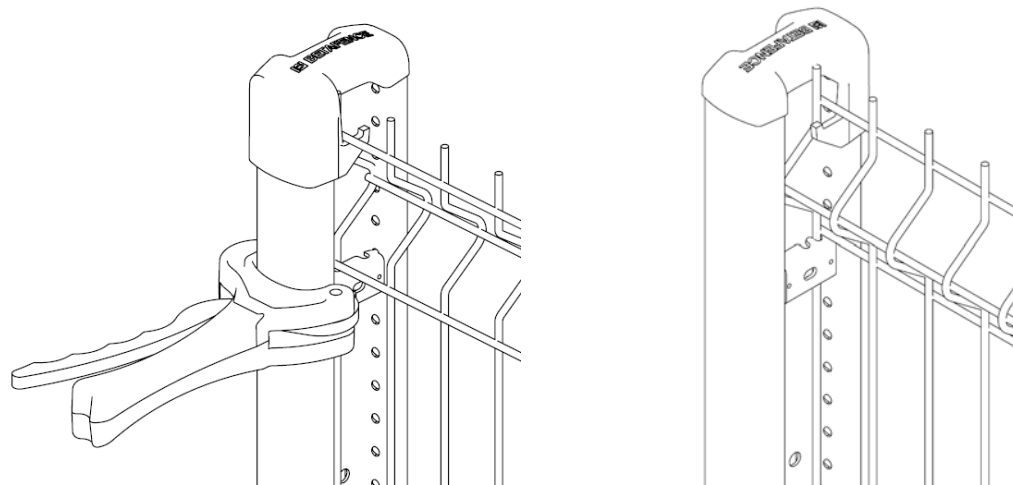
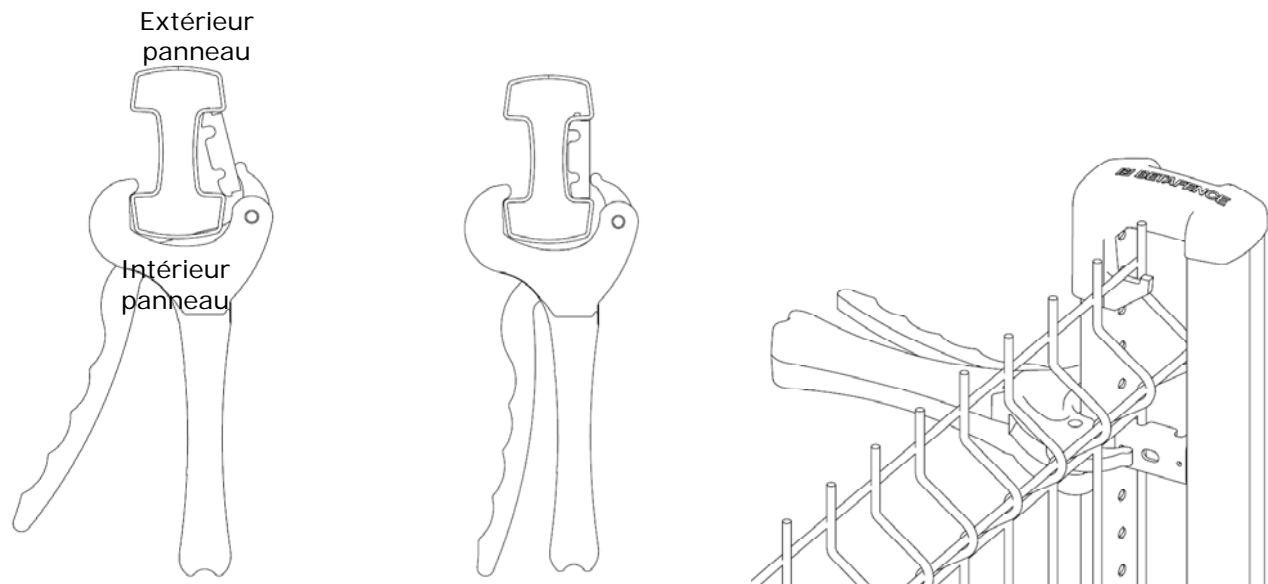
1. Commencez l'installation en fixant un poteau des deux côtés d'un panneau.



2. Suspendez le panneau au crochet du capuchon pour le positionner.

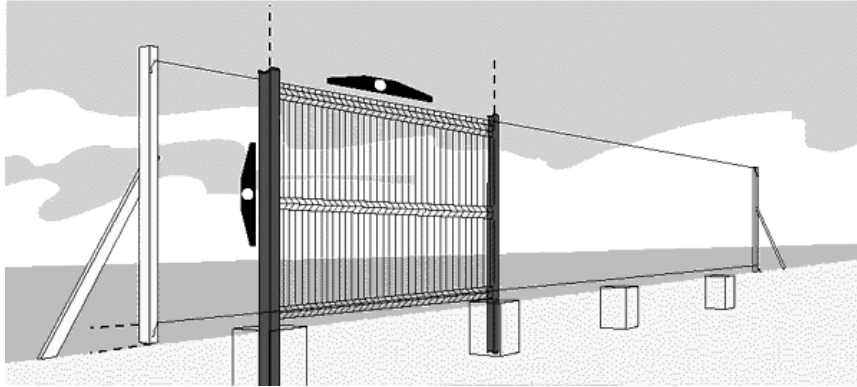


3. Fixez les clips de fixation avec la pince Bekafix Super.

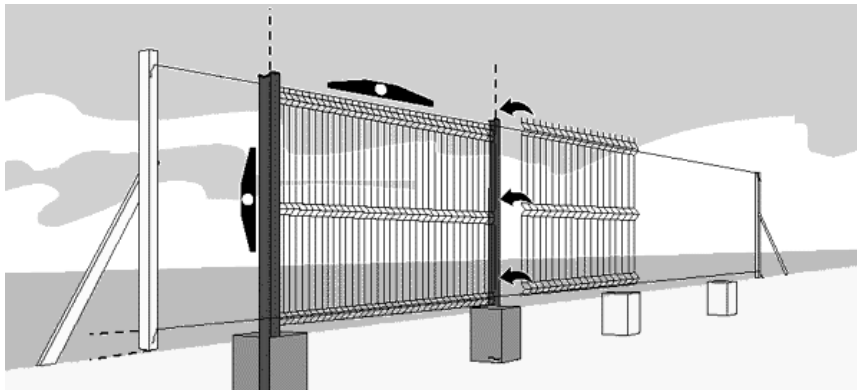


Pour une protection supplémentaire, placez un boulon et un écrou autocassant M6 par les brides de fixation et le trou central dans le poteau.

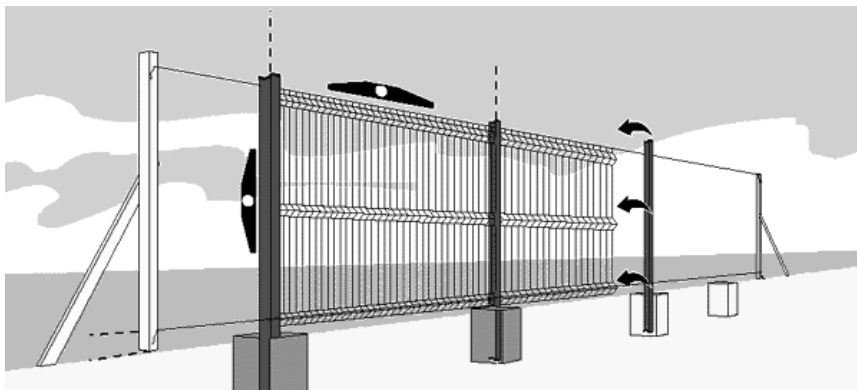
Bétonnage



1. Placez les deux premiers poteaux dans les puits de fondation et remplissez ces derniers de béton moyennement humide (pas liquide).
Le béton se solidifiera et le panneau restera droit automatiquement.
Contrôlez si le poteau est placé verticalement.
Conservez une distance d'environ 5 cm entre le dessous des panneaux et le sol.



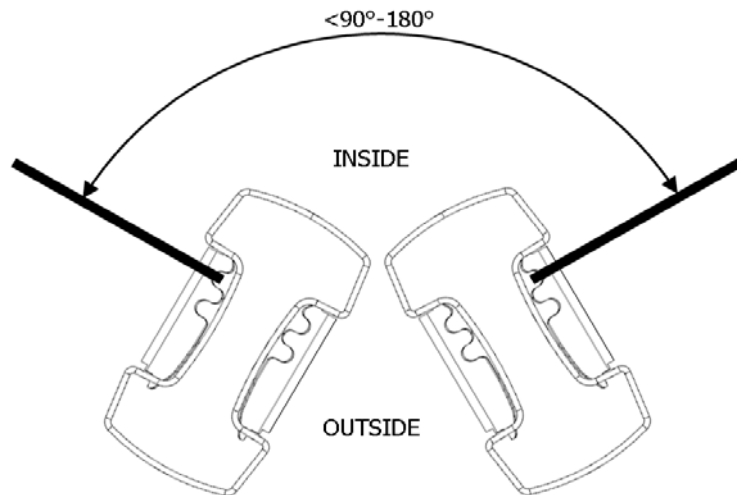
2. Pour poursuivre l'installation de la clôture, le panneau suivant doit être placé dans le crochet du capuchon.



3. Le poteau suivant est placé dans le puits de fondation et attaché au panneau.
Le panneau est fixé aux deux poteaux avec les brides de fixation.
Pour une protection supplémentaire, utilisez le boulon et l'écrou autocassant.
4. Répétez les étapes 2 et 3 pour toute la clôture.

- Installation des coins

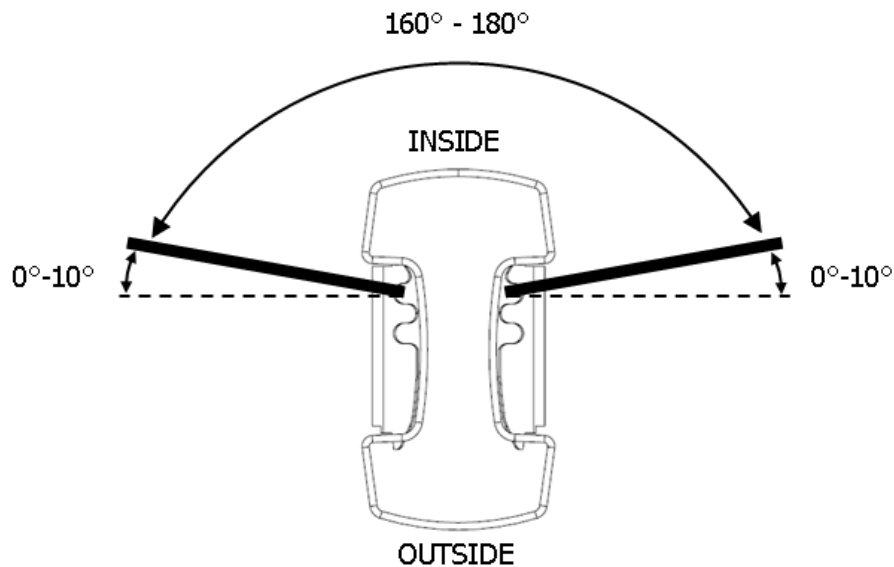
Les coins peuvent toujours être formés en utilisant deux poteaux qui sont placés dans le bon angle.



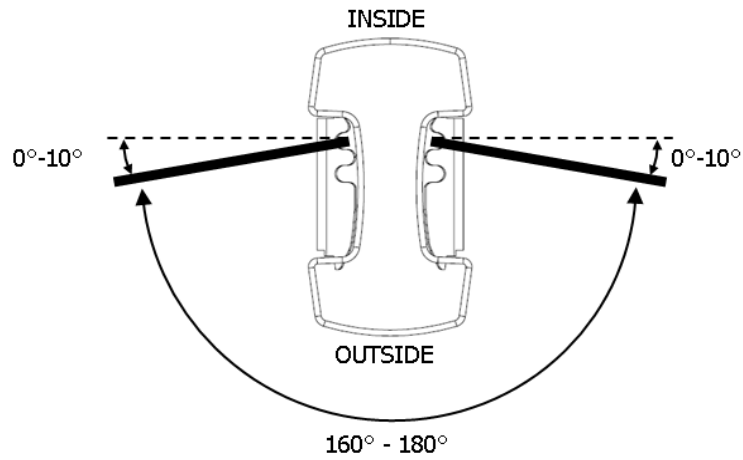
Dans de nombreux cas, il est possible de n'utiliser qu'un seul poteau. Vérifiez votre système et l'angle nécessaire dans la description suivante.

Nylofor 2D

Angles intérieurs compris entre 160° et 180°



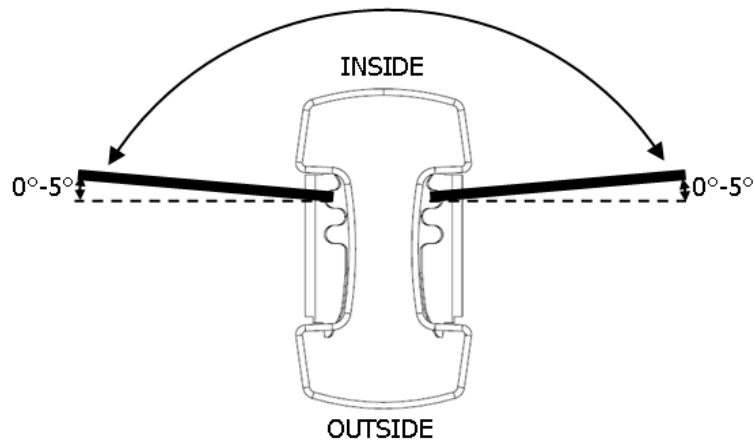
Angles extérieurs compris entre 160° et 180°



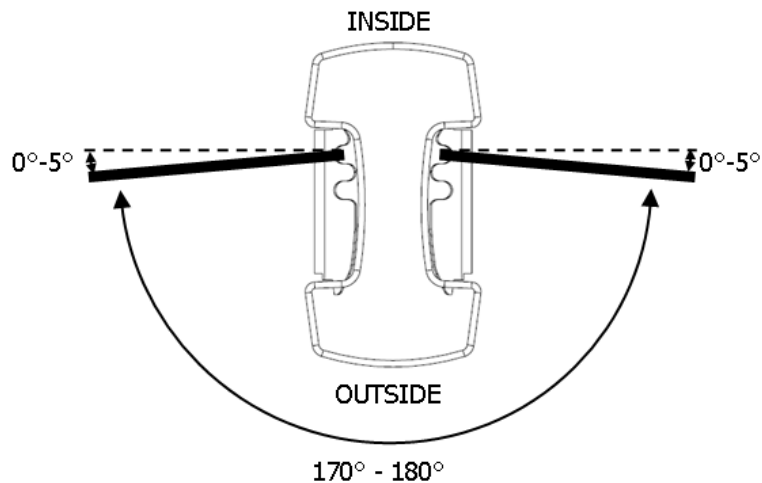
Nylofor 2D Super

Angles intérieurs compris entre 170° et 180°

170° - 180°

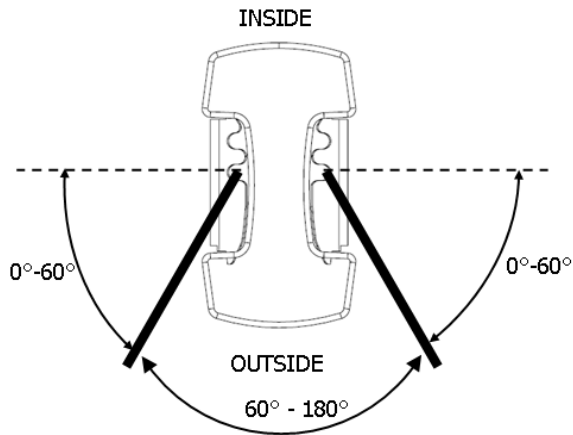


Angles extérieurs compris entre 170° et 180°



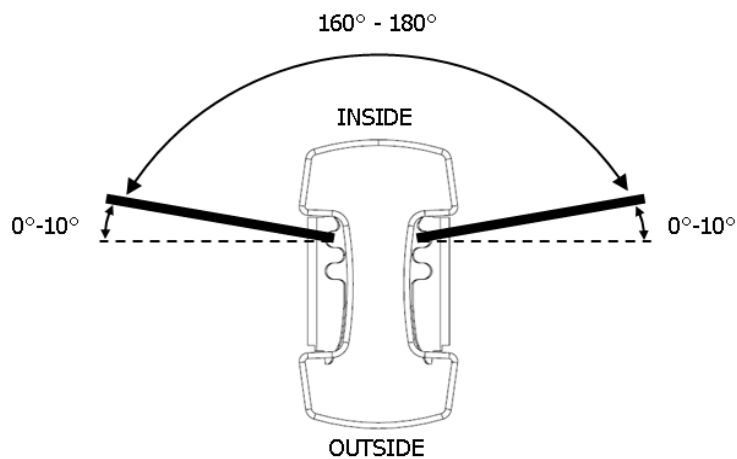
Nylofor F

Angles extérieurs compris entre 60° et 180°

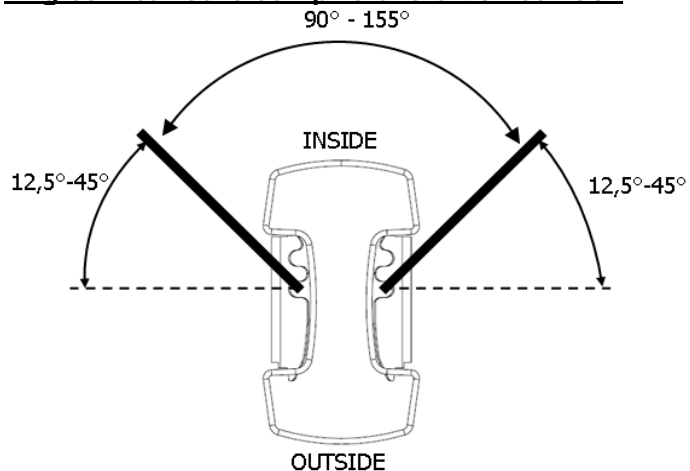


Nylofor 3D, Medium, 3D Pro et 3M

Angles intérieurs compris entre 160° et 180°

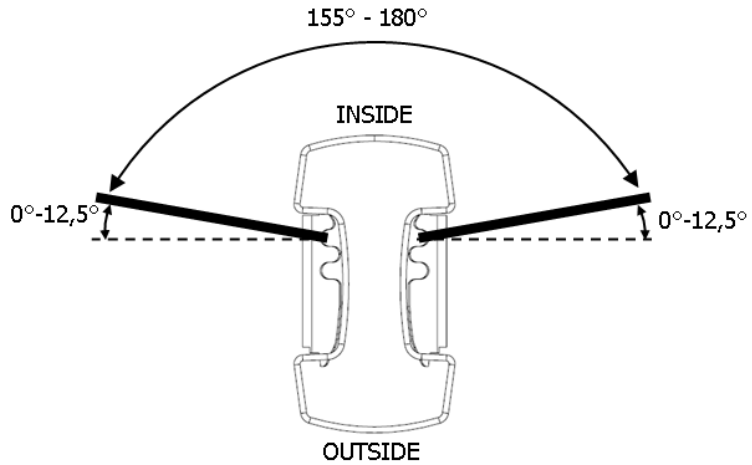


Angles intérieurs compris entre 90° et 150°

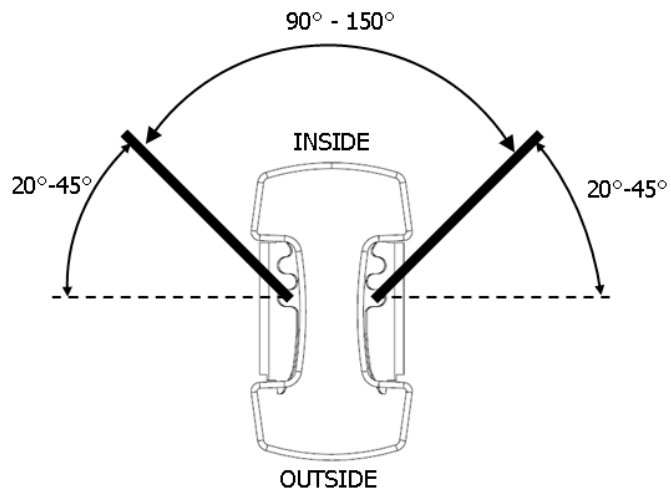


Nylofor 3D Super

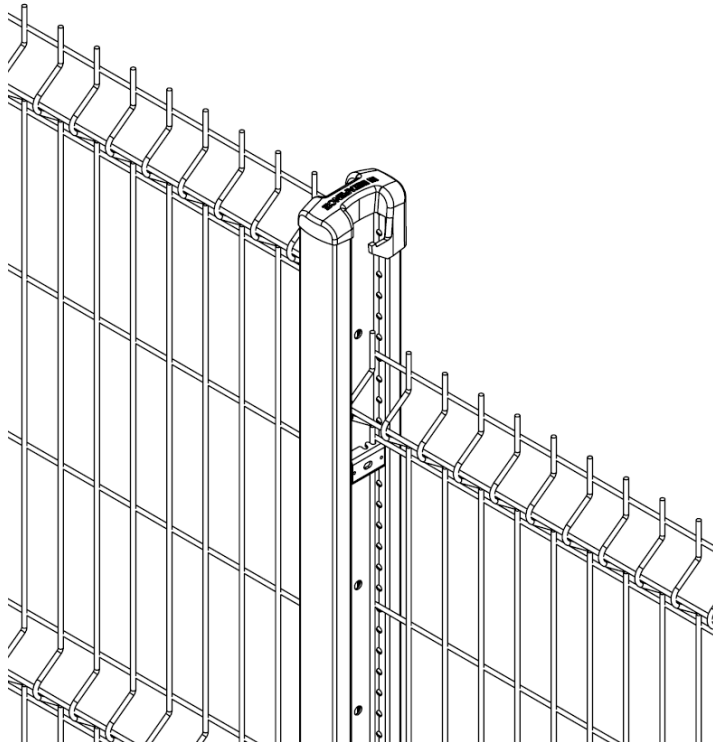
Angles intérieurs compris entre 155° et 180°



Angles intérieurs compris entre 90° et 150°



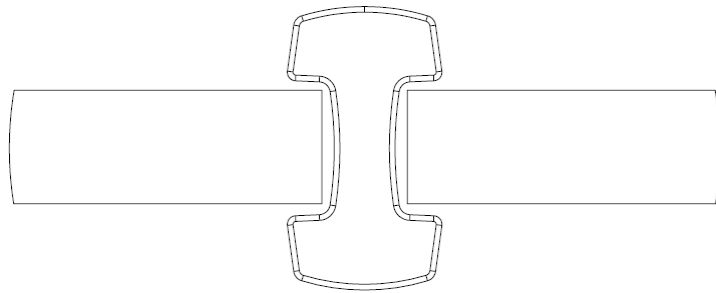
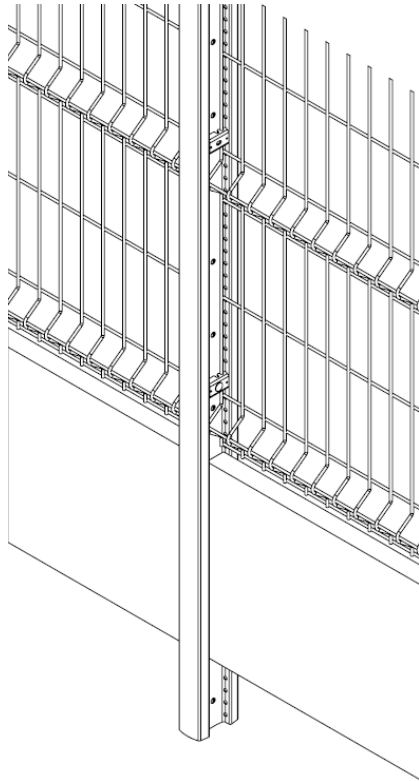
- Installation sur une pente



Si vous devez installer votre clôture sur un terrain pentu et que vous utilisez les poteaux Bekafix Super, mieux vaut commencer au point le plus élevé du chantier.
Il est possible de créer des échelons de 25 mm.

A hauteur de la pente, ne fixez pas le panneau suivant au crochet du capuchon mais descendez-le de la distance nécessaire.

- Installation avec des plaques en béton



Une plaque en béton peut être placée au milieu du poteau Bekafix Super.
Respectez toujours le même schéma d'installation : poteau – panneau – plaque en béton - poteau –
panneau – plaque en béton - ...