

# Installez Zenturo® en tant que mur décoratif

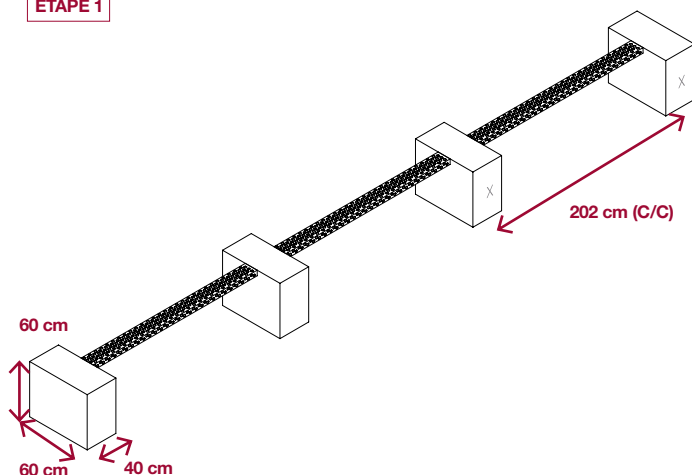


Lors de l'installation de la clôture Zenturo en tant que mur décoratif, vous devez tenir compte de quelques mesures de sécurité. L'ajout du remplissage exige en effet une approche légèrement différente.

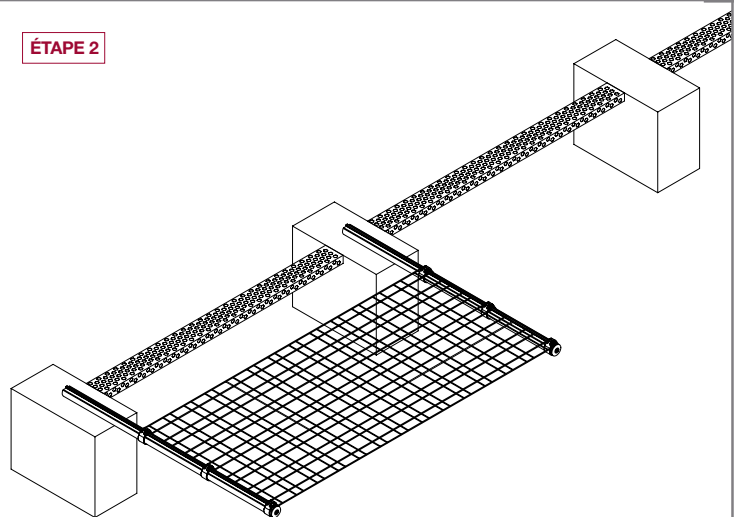
>>>

## 1/ Installez les panneaux Zenturo avec les poteaux Bekaclip ø 60 mm

ÉTAPE 1



ÉTAPE 2



ÉTAPE 1

### Creusez les trous

Creusez des trous de minimum 40 x 60 cm et d'une profondeur de 60 cm avec un écartement de 202 cm (entraxe). Prévoyez une tranchée d'une profondeur minimale de 5 cm entre les trous. La largeur de la tranchée doit être au minimum égale à la distance qui sera prévue ultérieurement entre les panneaux. Comblez déjà la tranchée de béton, de gravier, de granulats de gravats, de sable stabilisé, de pavés, d'anciennes dalles,...

ÉTAPE 2

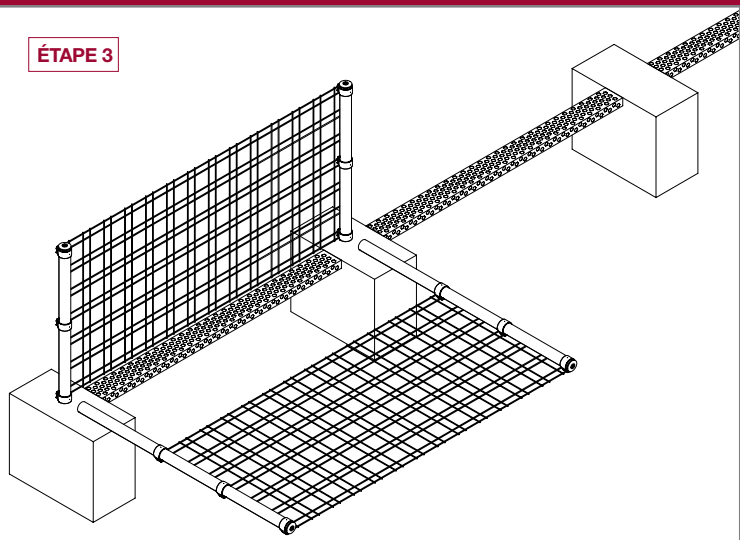
### Fixez le panneau 1

Posez le premier panneau sur le sol. Fixez un poteau de part et d'autre du panneau. Prévoyez un nombre suffisant de colliers pour la fixation du panneau au poteau (1 collier tous les 30 cm). Versez un peu de béton (10 cm) dans les deux premiers trous et posez-y le panneau et les poteaux.

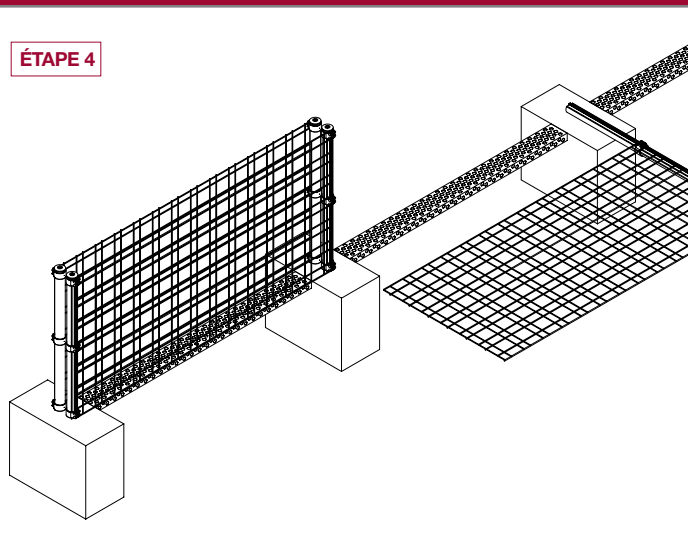
**CONSEIL** Prévoyez la distance la plus petite possible entre la partie inférieure du panneau et le sol.

**Utilisez exclusivement des poteaux de type Bekaclip® de diamètre de 60 mm ainsi que les colliers de fixation Bekafor® correspondants.**

**NE REMPLISSEZ JAMAIS AU DELÀ DE LA HAUTEUR MAXIMALE DU PANNEAU (200 CM) !**



ÉTAPE 3



ÉTAPE 4

ÉTAPE 3

## Fixez le panneau 2

Fixez le panneau positionné derrière le premier à deux nouveaux poteaux en procédant de la même façon que pour l'étape 2 et posez-le dans les trous. Vous déterminez vous-même l'écartement entre les panneaux en fonction du remplissage choisi. Versez ensuite du béton sec autour des poteaux dans les deux trous et tassez-le fermement. Réglez l'ensemble si nécessaire. Comblez les trous et/ou la tranchée jusqu'à ce qu'ils soient remplis à la même hauteur.

ÉTAPE 4

## Fixez les panneaux suivants

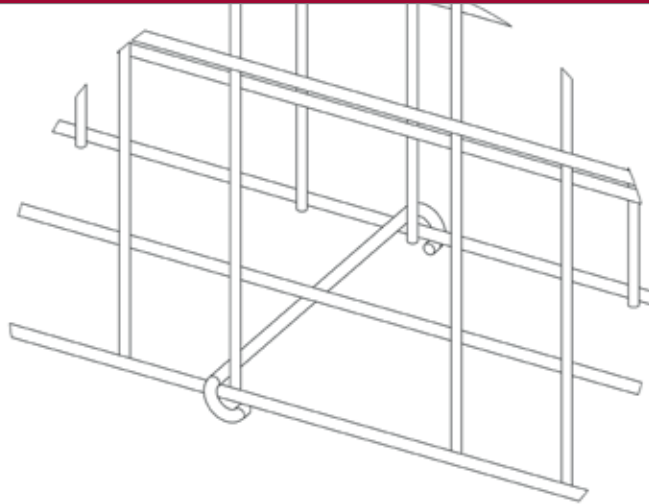
Fixez le panneau suivant à un poteau. Placez le panneau et le poteau dans le troisième trou et fixez le panneau au poteau du panneau précédent. Poursuivez de même pour les panneaux suivants.

**Posez toujours votre mur décoratif sur des poteaux à sceller dans le sol et jamais sur des platines ! La longueur du poteau doit être égale à la hauteur du panneau Zenturo® utilisé + minimum 50 cm.**

*La responsabilité de Betafence est limitée aux dégâts pour lesquels la société Betafence peut être considérée comme étant responsable en vertu de dispositions légales contraignantes. Les dégâts indirects (dont les dégâts consécutifs) et/ou les dommages immatériels sont exclus. Betafence n'est pas responsable pour un quelconque dommage causé pendant ou suite à l'installation, ni pour un quelconque dommage découlant d'une installation incorrecte ou incomplète. Ces produits s'accompagnent d'un manuel d'installation qui est également disponible sur [www.betafence.com](http://www.betafence.com) et <http://safety.zenturo.net>. Ces instructions doivent être scrupuleusement respectées. Si vous ne disposez pas des compétences requises pour procéder à cette installation, nous vous recommandons de faire appel à un professionnel.*

## 2/ Comment remplir votre mur Zenturo®

ÉTAPE 1



ÉTAPE 1

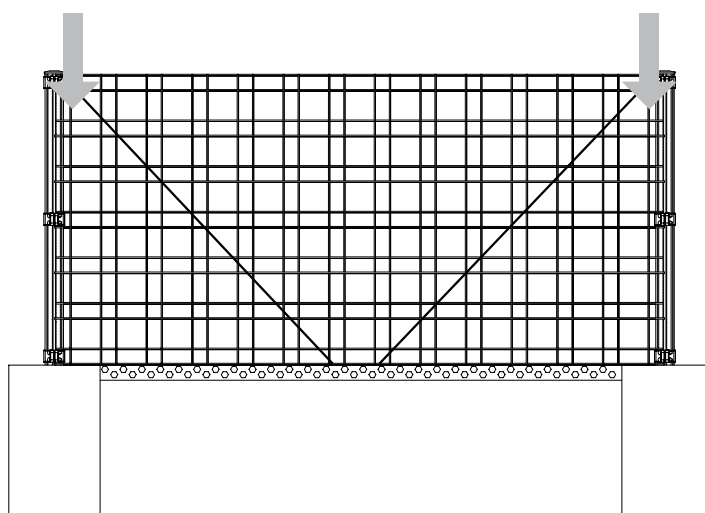
### Prévoyez des tiges pour consolider le système

- > Reliez toujours 2 panneaux voisins au moyen de tige de consolidation. Pour cela, coupez un morceau de fil galvanisé (diamètre min. de 3,00 mm) de la longueur souhaitée et prévoyez une boucle aux deux extrémités (voir photo).
  - > Utilisez ces tiges pour garantir un écartement égal entre 2 panneaux. Procédez comme suit :
    - prévoyez une première rangée de tiges en bas du panneau
    - posez une 2<sup>e</sup> rangée de tiges et comblez les panneaux jusqu'à un niveau situé juste au-dessous de cette 2<sup>e</sup> rangée de tiges
    - prévoyez une troisième rangée de tiges et comblez jusqu'à un niveau situé juste au-dessous de cette 3<sup>e</sup> rangée de tiges
    - poursuivez de même jusqu'à ce que le panneau soit totalement rempli. Ne manquez pas de prévoir une dernière rangée de tiges au sommet des panneaux.
- L'écartement entre les tiges, tant verticalement qu'horizontalement, est de 50 cm pour un garnissage à base d'écorces, et de 30 cm pour les autres matériaux de garnissage.

**CONSEIL** Accrochez toujours les tiges au niveau des soudures des panneaux afin qu'ils ne puissent pas se décaler !

Vous trouverez également ce manuel d'installation sur [www.betafence.com](http://www.betafence.com) et <http://zenturo.safety.net> .....

## ÉTAPE 2



## ÉTAPE 2

### Comblez le vide entre les 2 panneaux

Après avoir posé les tiges et attendu jusqu'au parfait durcissement du béton, vous pouvez entamer le remplissage du vide entre les 2 panneaux.

Optez pour un remplissage dont les morceaux sont d'une taille supérieure à la plus grande maille du panneau (100 x 100 mm) :

- votre remplissage doit être à l'épreuve du gel : galets / pierres calcaires dures / pierres de lave / briques / béton concassé / verre / ...
- autres matériaux naturels : bûches / rondin de bois / coquilles de noix de coco / bambou / ...

Si vous optez pour une garniture d'une taille inférieure au plus grand maillage (par exemple des écorces) :

- obtenez les plus grandes mailles (100 x 100 mm) au moyen d'éléments Zenturo (pixels Zenturo, strips Flexo ou strips Perfo) ou
- fixez du grillage Casanet® sur la face intérieure des panneaux.

**CONSEIL** Remplissez la paroi Zenturo® de produits d'élagage : rameaux, branches et souches sciées qui constituent une splendide paroi naturelle !

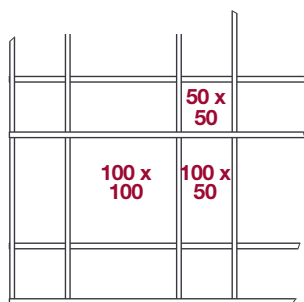
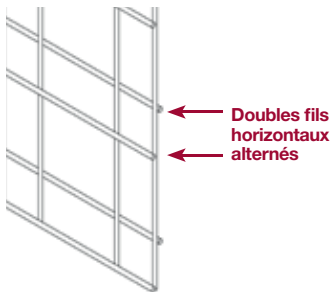
**CONSEIL** Commencez le remplissage aux deux extrémités du panneau, il glissera naturellement vers le milieu.

.....> Ces instructions doivent être scrupuleusement respectées dans le cadre de l'installation d'un mur rempli constitué de panneaux Zenturo®.

# Données techniques

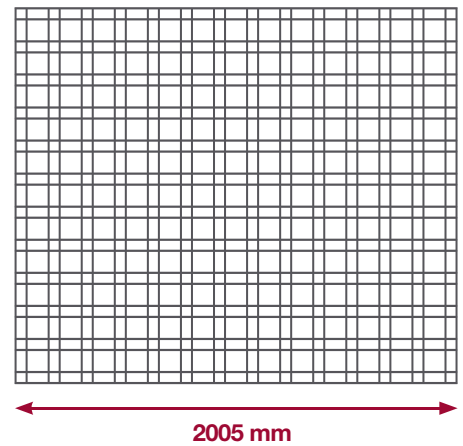
## Panneau Zenturo®

- Fils ronds soudés
- Fil galvanisé, couche d'adhérence et revêtement polyester
- Diamètres des fils :
  - vertical : 4,15 mm
  - horizontal : 5,00 mm
- Mailles de **100x100 / 100x50 / 50x50 mm**
- Doubles fils horizontaux alternés
- Largeur du panneau : 2005 mm
- Coloris : vert RAL 6005, gris anthracite BF7016M

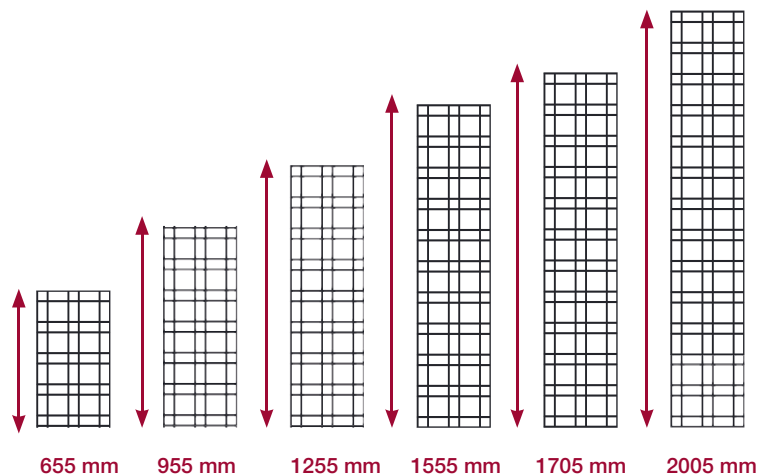


**Mailles**

### Largeur des panneaux





### Hauteurs des panneaux



# Accessoires pour personnaliser les panneaux Zenturo®.

## Pixels Zenturo®

- Matériau : polypropylène
- Dimensions : 100x100 / 100x50 / 50x50 mm
- Finition : teinté dans la masse, finition mat
- Conditionnés sous blister transparent
- Nombre de pixels par blister :
  - pixel 100x100 mm : 20 pixels / blister
  - pixel 100x50 mm : 30 pixels / blister
  - pixel 50x50 mm : 40 pixels / blister
- Coloris :  Vert  Gris anthracite



## Flexo strips Zenturo®

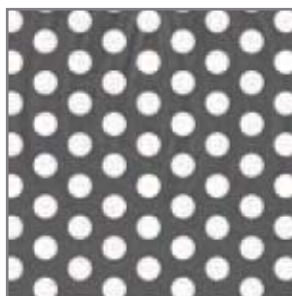


- Bande en matière plastique flexible, livrée en rouleau
- À tisser horizontalement et/ou verticalement dans le panneau
- Matériau : polyéthylène
- Dimensions :
  - largeur de bande de 44 mm (pour mailles de 50 mm)
  - largeur de bande de 94 mm (pour mailles de 100 mm)
- Longueur du rouleau : 50 m à couper à longueur. Un lien est à prévoir pour fixer la bande au panneau.
- Coloris :  Vert  
 Gris anthracite

## Perfo strips Zenturo®

- Bande perforée en acier inoxydable
- À monter verticalement dans le panneau. Les extrémités des bandes se fixent au moyen d'une attache.
- Matériau : acier inoxydable 304
- Épaisseur de tôle : 0,50 mm

- Perforation Ø 7 mm
- Couleur : acier inoxydable
- Dimensions :
  - largeur de bande de 44 mm (pour mailles de 50 mm)
  - largeur de bande de 94 mm (pour mailles de 100 mm)

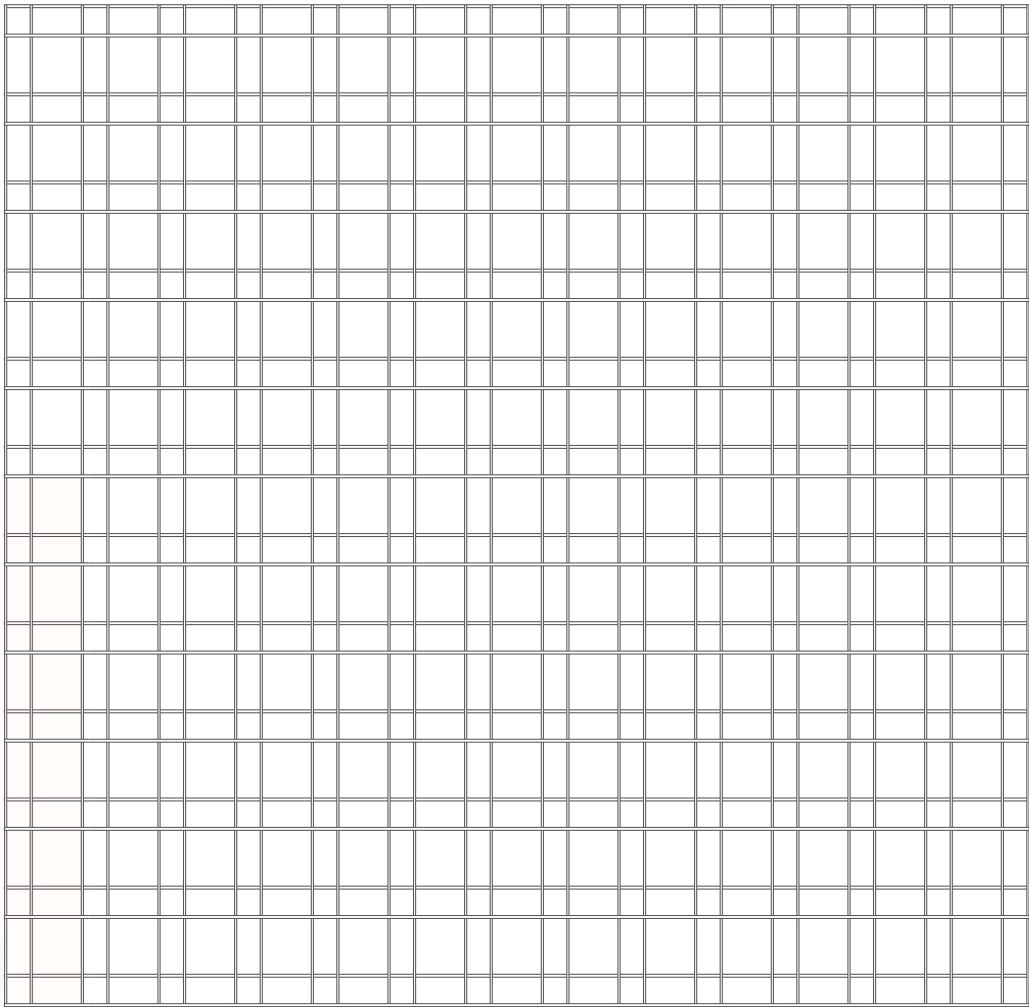


Ø 7 mm

largeur	longueur	bandes/paquet*
44 mm	1700 mm	14
44 mm	2000 mm	14
94 mm	1700 mm	13
94 mm	1700 mm	13

(\* = le nombre de mailles verticales de 50 & 100 mm)

Dessinez ici votre propre style et décorez votre panneau Zenturo®



Coloris : vert et gris anthracite

**B** BETAFENCE

*Sven Nyys*