



**Nylofor<sup>®</sup>**

**+**

**Quixolid<sup>®</sup>**

Manuel d'installation

**FR**

---

## 1. Composants du système de la clôture

1. Le poteau
2. Les panneaux Nylofor

## 2. Installation du système de la clôture

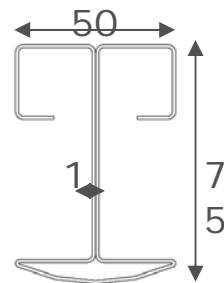
1. Fondations
2. Pose des poteaux & panneaux

## 3. Options

# 1. Composants des systèmes de la clôture

## 1. Les poteaux Quixolid

- Profil 75x50x1mm
- Poteaux sans accessoire. Après l'installation, le panneau est sécurisé par le pliage de languettes à l'intérieure du profil (le nez du panneau est bloqué)
- Les poteaux sont disponibles pour installer les panneaux à plis d'une hauteur de 0.6 à 2.4 m
- Les poteaux sont galvanisés à l'intérieur et à l'extérieur et revêtus de polyester
- Les poteaux Quixolid sont compatibles avec les panneaux Nylofor 3D, Nylofor 3D Pro, Nylofor Medium et Nylofor 3-M
- Les poteaux sont équipés d'un capuchon en polyamide
- Une platine peut être vissée au poteau (même modèle et référence que celle prévue pour le poteau Bekafix)  
Les trous de fixation sont prévus sur le poteau
- Les angles peuvent être réalisés avec un seul poteau



**B** BETAFENCE

# 1. Composants des systèmes de clôture

## 1. Les poteaux

- Gamme standard des poteaux :

Hauteur clôture (mm)	Longueur poteaux à sceller (mm)	Longueur poteaux pour platine (mm)
630	1075*	675
1030	1475	1075*
1230	1675	1275
1530	1975*	1575
1730	2175	1775
1930	2475	1975*
2030	2575	2075
2430	3175	**








\* Même poteau pour l'installation dans le béton ou sur une platine

\*\* Installation sur platine est possible jusqu'à 2 mètres de hauteur de la clôture



# 1. Composants des systèmes de clôture

## 2. Les panneaux Nylofor - Assortiment

Type	Medium	3-M	3D	2D	3D Super	F	2D Super
Hauteurs	1,03 – 2,03 m	1,03 – 2,43 m	0,63 – 2,43 m	1,03 – 2,03 m	1,63 – 2,43 m	0,63 – 2,03 m	1,03 – 2,43 m
Largeurs	2,5 m	3 m	2,5 m	2,5 m	2,5 m	2,5 m	2,5 m
Dia. fil	H: 4,5mm V: 4,5mm	H: 5mm V: 5mm	H: 5mm V: 5mm	H: 2x6mm V: 5mm	H: 8mm V: 5mm	H: 15x6mm V: 5mm	H: 2x8mm V: 6mm
Taille de maille	100 x 50 mm	200 x 50 mm	200 x 50 mm	200 x 50 mm	200 x 50 mm	200 x 50 mm	200 x 50 mm
Pli	2 fils	2 fils	1 fil	aucun	1 fil	aucun	aucun
Revêtement							

Type	Medium	3-M	3D	2D	3D Super	F	2D Super
Carré 60x60	X	X	X	X	X	X	X
Bekafix	X	X	X	X	X	X	X
Bekafix Super	X	X	X	X	X	X	X
<b>Quixolid</b>	<b>X</b>	<b>X</b>	<b>X</b>				

## 2. Installation du système de clôture

### 1. Fondations

- Afin d'obtenir un résultat optimal, il est recommandé de mettre le sol de niveau sur toute la longueur de la clôture.
- Pour un positionnement correct, veillez à respecter les distances centre-centre. La distance est déterminée par le système de poteaux et le type de panneaux à installer

Système de poteaux	Distance centre-centre
 Quixolid	2540 mm (*)

- (\*) + 500 mm pour type 3-M
- Veillez à respecter l'alignement de la clôture : Dressez une corde entre deux poteaux qui matérialisera l'emplacement futur de votre clôture
- Pour déterminer les dimensions des fondations, il est conseillé de consulter un ingénieur spécialisé pour évaluer la charge au vent, les conditions solaire ou toutes autres conditions requérant l'avis d'un spécialiste (directive qualité béton B30)
- Le poteau doit être maintenu aussi longtemps que nécessaire



## 2. Installation du système de clôture

### 2. Pose des poteaux & panneaux

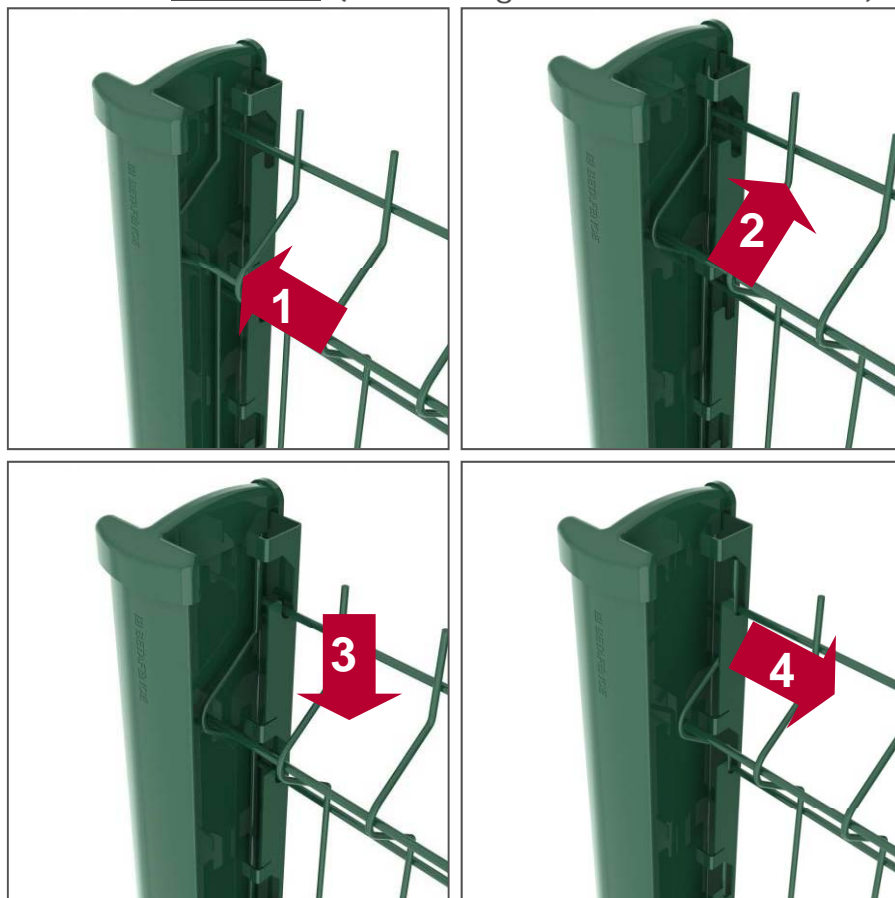
- Principe d'installation : Les poteaux Quixolid s'installent selon le principe de pose 'poteau-panneau-poteau', c'est à dire une pose à l'avancement.
- Installer le premier poteau :
  - Placer le poteau le long du fil de niveau
  - Aligner le poteau à la verticale avec un niveau
  - Comblé en partie le trou autour du poteau avec un béton plutôt sec et tassez fermement jusqu'à ce que le poteau reste en position sans être soutenu
  - Comblez ensuite le reste du trou.



## 2. Installation du système de clôture

### 2. Pose des poteaux & panneaux

- Placer le premier panneau dans le poteau Quixolid (cinq étapes)
- Le panneau peut être inséré immédiatement en ligne avec la clôture (aucun angle nécessaire, ni recul)



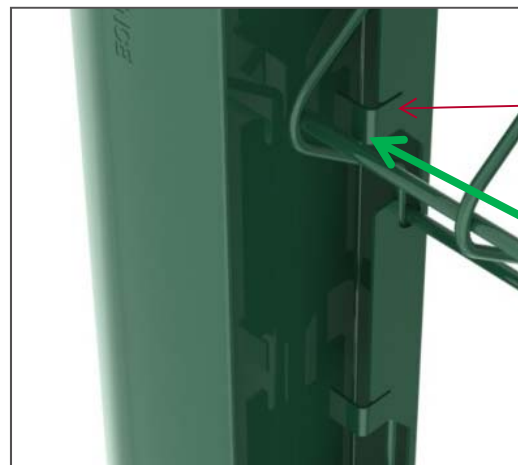
- Utiliser des câles de tension pour maintenir le panneau en position jusqu'à l'installation du prochain poteau. La câle de tension, **se tourne vers la droite**.



## 2. Installation du système de clôture

### 2. Pose des poteaux & panneaux

- Le panneau est solidarisé de façon définitive au poteau grâce à la languette interne qui bloque le pli du panneau
- Pour plus de sécurité, les languettes peuvent également être pliées complètement à l'intérieur, enfermant ainsi le fil vertical. Cette opération est particulièrement recommandée pour le premier et le dernier poteau de la clôture. **Cette étape est conseillée notamment pour les poteaux de départ, de fin et d'angles**
- La pince à utiliser, est une pince du commerce (pas d'outil spécifique).



**Ne pas faire** la pliure  
à ce niveau

**Plier ici** la languette

## 2. Installation du système de clôture

### 2. Pose des poteaux & panneaux

- Fixez un second poteau au panneau, utilisez aussi l'outil de tension pour maintenir le poteau et le panneau en position tendue
- Aligner le deuxième poteau à la verticale
- Utilisez un niveau pour vérifier si le panneau est parfaitement horizontal. Sinon, ajustez la hauteur du deuxième poteau
- Maintenant, mettez du béton dans le deuxième trou de fondation et tassez fermement
- Répétez les étapes précédentes pour terminer l'installation



## 2. Installation du système de clôture

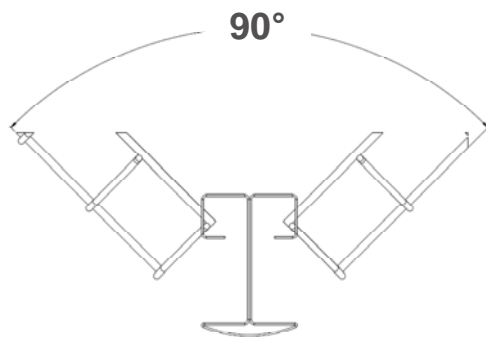
### 2. Pose des poteaux & panneaux

#### LA REALISATION DES ANGLES

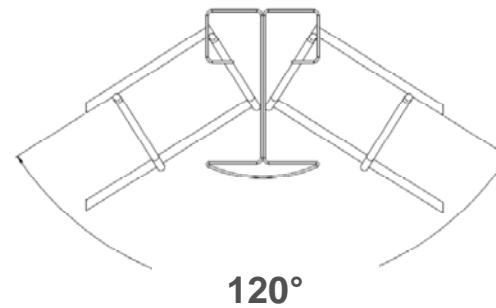
Les angles peuvent être réalisés avec un seul poteau

Un second poteau est seulement nécessaire dans 2 cas :

- Angles extérieurs inférieurs à  $90^\circ$
- Angles intérieurs inférieurs à  $120^\circ$



Angle extérieur



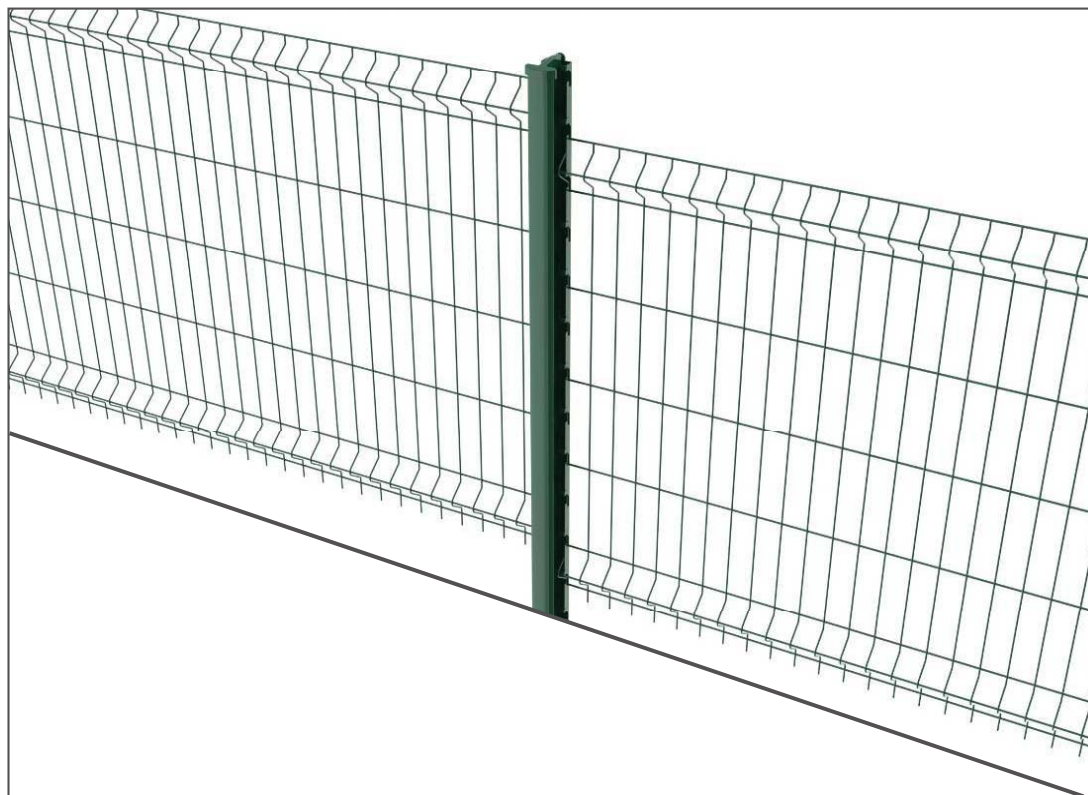
Angle intérieur

## 2. Installation du système de clôture

### 2. Pose des poteaux & panneaux

#### INSTALLATION SUR DES PENTES

Possibles dans des étapes de 100mm



## 2. Installation du système de clôture

### 2. Pose des poteaux & panneaux

#### INSTALLATION SUR PLATINE (ATTENTION !!)

- Les trous sont déjà prévus dans les poteaux
- Suivez **bien l'ordre de montage** indiqué en page suivante



PLACER LA 1ÈRE PLATINE DANS LA FEUILLE DE GAUCHE



- Vis six pans M8x20 - acier inoxydable 2x
- Rondelle M8 - acier inoxydable - 4x
- écrou M8 - acier inoxydable - 2x

*Non fourni avec la platine*



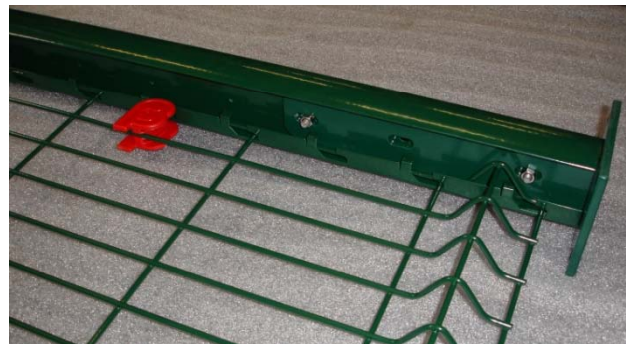
**B** BETAFENCE

## 2. Installation du système de clôture

### 2. Pose des poteaux & panneaux

#### INSTALLATION SUR PLATINE : ORDRE DE MONTAGE

1. Enfilez le 1<sup>er</sup> poteau sur la platine **en positionnant le montant de la platine dans feuillure de gauche** (là où vous n'avez pas de panneau).
2. Fixez l'ensemble au sol.
3. Installez votre panneau sur le deuxième poteau, **avant d'y installer la platine**. Mettez le panneau en tension en le bloquant avec la cale de montage.
4. Insérez la platine dans la feuillure de gauche du 2<sup>ème</sup> poteau, **entre le panneau installé et le poteau**. Fixez-la avec la visserie.
5. Assemblez ce montage au premier poteau déjà fixé sur sa platine, et mettez le panneau en tension avec une câle.
6. Fixez au sol le deuxième poteau et sa platine.
7. Répétez l'opération à partir du point 3.

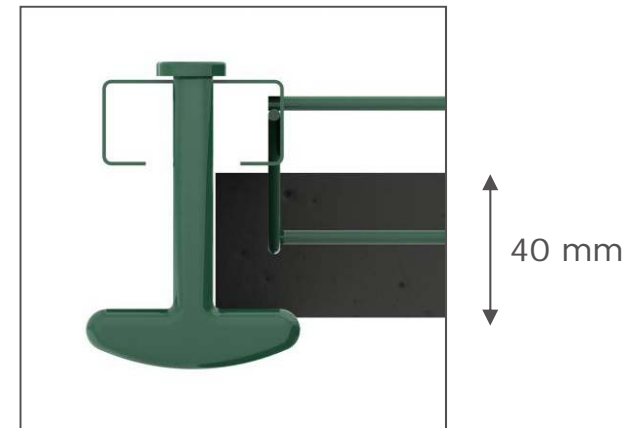
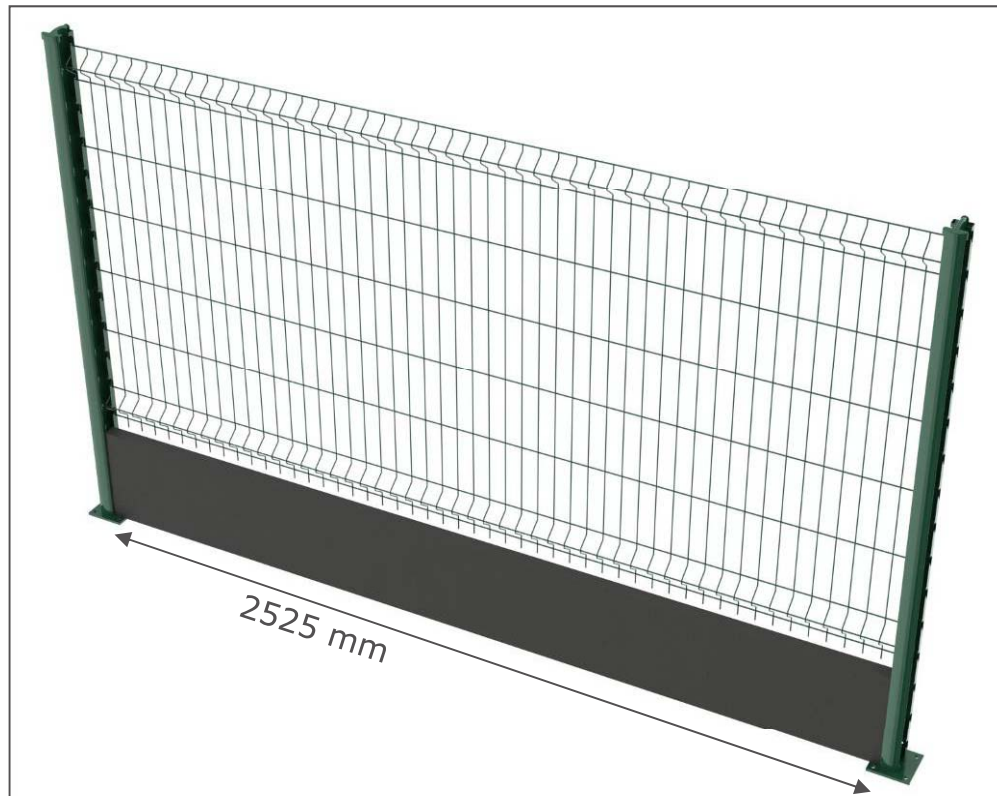


## 2. Installation du système de clôture

### 2. Pose des poteaux & panneaux

#### INSTALLATION AVEC PLAQUE DE SOUBASSEMENT

- Le poteau Quixolid maintient, sans accessoire supplémentaire les plaques de soubassement (béton ou PVC). La plaque se glisse dans la feuillure du poteau.



## 2. Installation du système de clôture

### 2. Pose des poteaux & panneaux

#### RÉPARATION

- Si un panneau est endommagé, vous pouvez le remplacer par un nouveau en dépliant les languettes qui bloquent le nez du panneau
- Utiliser une pince pour déplier les languettes des poteaux où le panneau doit être remplacé. Enlever le panneau
- Mettez un nouveau panneau en le glissant par le dessus, et utilisez la pince pour replier les languettes, de manière à leur redonner leur position initiale.



### 3. Options

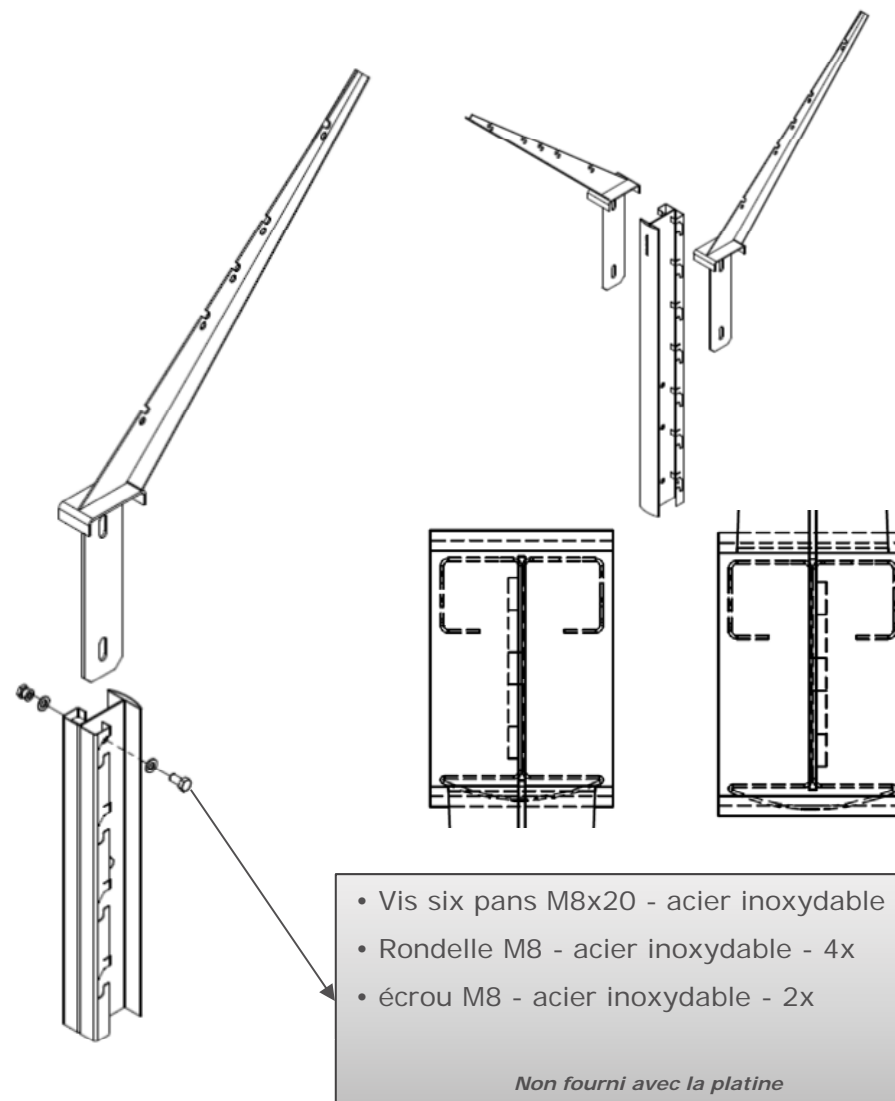
#### BAVOLET POUR QUIXOLID

Pour augmenter le niveau de sécurité de votre périmètre, Quixolid propose un **bavolet adapté** pour la pose de 3 rangs de ronce ou de Concertina®

**De préférence**, l'installation du bavolet se fait avant la pose des panneaux. Néanmoins, la pose est toujours envisageable après.

**Le bavolet est asymétrique**, et se monte sur la gauche ou la droite de la feuillure, fonction de l'orientation de votre bavolet. Il doit être parfaitement en ligne avec votre poteau

Assurez-vous que le bavolet, une fois installé, **couvre totalement le dessus du profil du poteau** pour éviter les infiltrations d'eau.



## 4. Vidéo de pose

---

**Disponible sur Youtube.fr ou  
[www.betafence.fr/quixolid](http://www.betafence.fr/quixolid)**

